

INSTALLATION INSTRUCTION CEILING LAMP (VT-850)

TECHNICAL DATA

MODEL	VT-850
MAX WATTS	60W
IP RATING	IP44
HOLDER	E27
BODY TYPE	ALUMINIUM + PC
INPUT POWER	AC: 200-240, 50Hz
DIMENSION	250x890mm



3
YEARS
WARRANTY

INTRODUCTION & WARRANTY

Thank you for selecting and buying V-TAC product. V-TAC will serve you the best. Please read these instructions carefully before starting the installation and keep this manual handy for future reference. If you have any another query, please contact our dealer or local vendor from whom you have purchased the product. They are trained and ready to serve you at the best.The warranty is valid for 3 years from the date of purchase. The warranty does not apply to damage caused by incorrect installation or abnormal wear and tear. The company gives no warranty against damage to any surface due to incorrect removal and installation of the product. The products are suitable for 10-12 Hours Daily operation. Usage of product for 24 Hours a day would void the warranty. This product is warranted for manufacturing defects only!

! WARNING

- ENSURE ELECTRICITY IS SWITCHED OFF BEFORE INSTALL.
- PLEASE READ THROUGH ALL FOLLOWING INSTRUCTIONS BEFORE INSTALLING THE UNIT.
- USER SHOULD PREPARE NECESSARY ACCESSORIES AND SPARE PARTS (NOT PROVIDED).
- INSTALLATION MUST BE PERFORMED BY A QUALIFIED ELECTRICIAN.

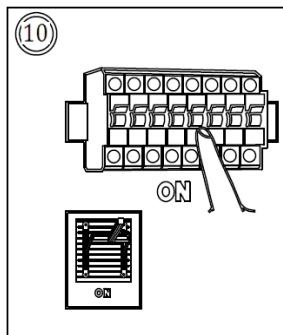
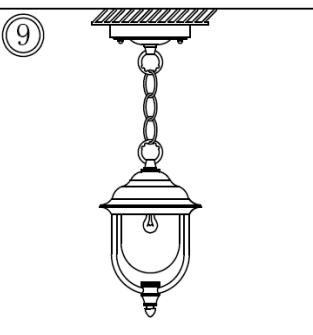
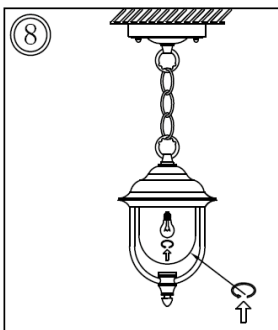
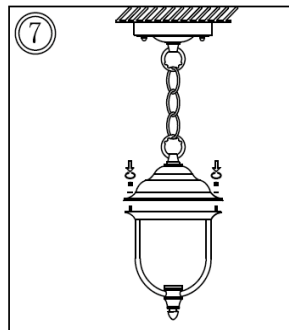
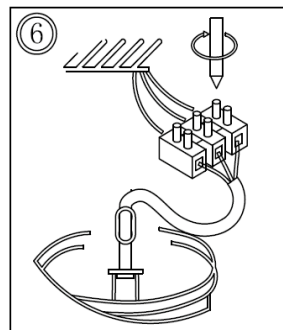
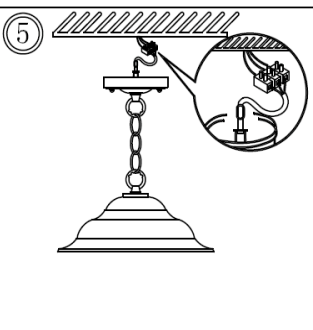
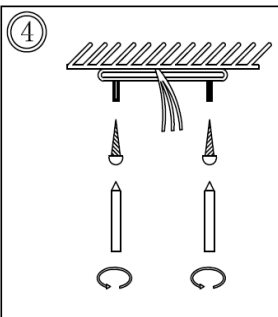
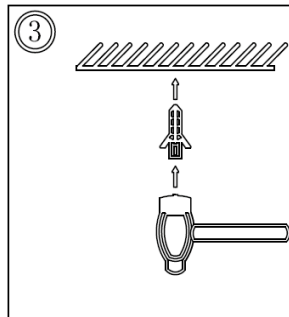
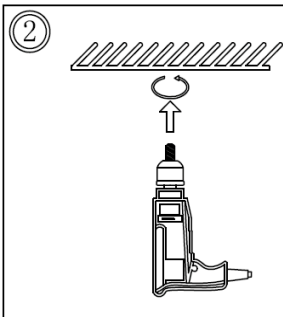
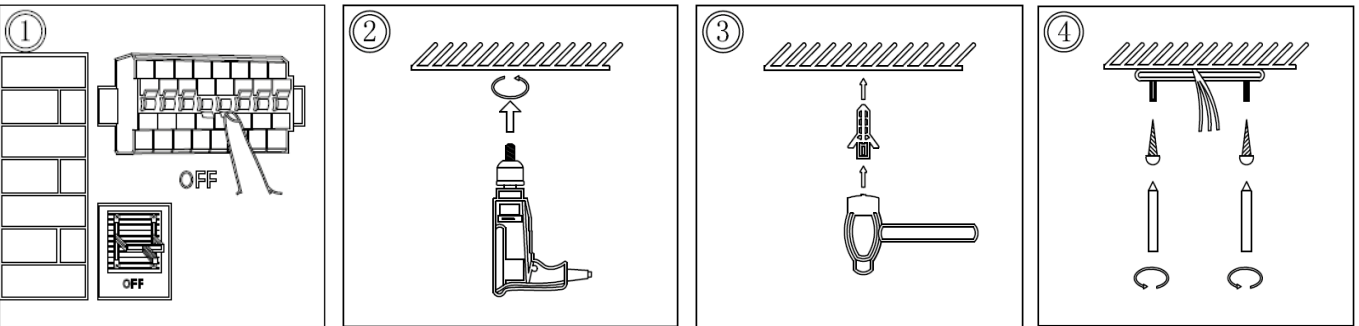


This marking indicates that this product should not be disposed of with other household wastes.



Caution, risk of electric shock.

INSTALLATION DIAGRAM:



INSTALLATION INSTRUCTION

- Turn off the power.
- Drill the holes in the ceiling.
- Dig the plastic into the hole and fix the plastic cover on the ceiling.
- Connect supply leads with terminal brown (L) to brown, blue (N) to blue and greenish-yellow (⊕) to greenish-yellow.
- Tighten the nuts to fix down the lamp.
- Screw the nut to fix the top cap.
- Install the bulb into the lampholder.
- Screw the PC cover into the lamp housing.
- Turn on the Power.

In case of any query/issue with the product, please reach out to us at: support@v-tac.eu
For More products range, inquiry please contact our distributor or nearest dealers.
V-TAC EUROPE LTD. Bulgaria, Plovdiv 4000, bul.L.Karavelov 9B

[FR] INTRODUCTION & GARANTIE

Merci d'avoir choisi et acheté un produit à V-TAC. V-TAC vous offrira le meilleur. Veuillez lire attentivement ces instructions avant de commencer l'installation et conservez ce manuel à portée de main pour référence ultérieure. Si vous avez d'autres questions, veuillez contacter notre distributeur ou le fournisseur local auprès duquel vous avez acheté le produit. Ils sont formés et prêts à vous servir au mieux. La garantie est valable pour une période de 3 ans à compter de la date d'achat. La garantie ne s'applique pas à des dommages causés par une installation incorrecte ou une usure anormale. La société ne donne aucune garantie pour des dommages causés à une surface en raison d'un enlèvement et d'une installation incorrects du produit. Les produits sont convnables pour une exploitation quotidienne de 10-12 heures. L'utilisation du produit pendant 24 heures par jour annule la garantie. Ce produit est couvert par une garantie pour des défauts de fabrication seulement.

! AVERTISSEMENT

- S'ASSURER QUE L'ALIMENTATION ÉLECTRIQUE EST DÉBRANCHÉE AVANT DE COMMENCER L'INSTALLATION.
- VEUILLEZ LIRE TOUTES LES CONSIGNES QUI SUIVENT AVANT D'INSTALLER L'UNITÉ.
- L'UTILISATEUR DEVRA PRÉPARER TOUTS LES ACCESSOIRES ET PIÈCES DE RECHANGE (NON FOURNIS).
- INSTALLATION PAR ÉLECTRICIEN CERTIFIÉ

INSTRUCTION D'INSTALLATION

- Couper l'alimentation électrique.
- Percez des trous au plafond.
- Introduisez la pièce en plastique dans le trou et fixez le couvercle en plastique sur le plafond.
- Connecter les fils d'alimentation marron (L) à la borne marron, le fil bleu (N) à la borne bleu et le fil vert-jaune(⊕) à la borne vert-jaune.
- Serrer les écrous pour fixer la lampe.
- Vissez l'écrou pour fixer le couvercle supérieur.
- Visser l'ampoule dans la douille.
- Vissez le couvercle en PC dans le dispositif d'éclairage.
- Allumer l'alimentation électrique.

[DE] EINFÜHRUNG UND GEBRAUCHSANWEISUNG

Wir danken Ihnen, dass Sie ein V-TAC ausgesucht und gekauft haben. V-TAC wird Ihnen die besten Dienste erweisen. Lesen Sie, bitte, diese Gebrauchsanweisung vor der Montage aufmerksam durch und halten Sie sie für Auskünfte in der Zukunft parat. Sollten Sie weitere Fragen haben, kontaktieren Sie, bitte, unseren lokalen Händler oderVerkäufer, von dem Sie das Produkt gekauft haben. Sie sind ausgebildet und bereit Sie auf die bestmögliche Art und Weise zu unterstützen. Die Gewährleistungsfrist beträgt 3 Jahre ab dem Kaufdatum. Die Gewährleistung bezieht sich nicht auf Schäden, die durch unsachgemäße Montage oder ungewöhnliche Abnutzung und Verschleiß verursacht worden sind. Das Unternehmen gewährt keine Garantie für durch unsachgemäßen Produktabbau oder unsachgemäße Montage entstandene Schäden an jeglichen Oberflächen. Die Produkte sind für eine Nutzung von bis zu 10-12 Stunden täglich geeignet. Eine tägliche, 24-stündige Nutzung schließt die Gewährleistung aus. Diese Gewährleistung gilt nur für Herstellungsängel.

! WARNING

- VERGEWISSERN SIE SICH VOR DER INSTALLATION, DASS DIE STROMVERSORGUNG AUSGESCHALTET IST.
- VOR DER INSTALLATION DES GERÄTS, LESEN SIE BITTE DIE NACHTHELENDE ANWEISUNGEN.
- DER BENUTZER SICHERT DIE ERFORDERLICHEN ZUBEHÖR UND ERSATZTEILE (NICHT IM LIEFERUMFANG ENTHALTEN).
- INSTALLATION NUR VON ELEKTROFACHKRÄFTEN

INSTALLATIONSANLEITUNG

- Schalten Sie die Stromversorgung aus.
- Bohren Sie Löcher in die Decke.
- Setzen Sie das Kunststoffelement in das Loch ein und befestigen Sie die Kunststoffabdeckung an der Decke.
- Verbinden Sie die Stromkabel mit den Klemmen – braun (L) zu braun, blau (N) zu blau und gelb-grün (⊕) zu gelb-grün.
- Ziehen Sie die Schrauben fest, um die Lampe zu fixieren.
- Ziehen Sie die Mutter fest, um die obere Kappe zu sichern.
- Installieren Sie die Glühlampe in die Fassung.
- Schrauben Sie die Kunststoffabdeckung in das Lampengehäuse.
- Schalten Sie die Stromversorgung ein und testen Sie, ob die Lampe richtig funktioniert.

[BG] ВЪВЕДЕНИЕ И ГАРАНЦИЯ

Благодарим ви, че избрахте и закупихте продукт на Ви-Тек (V-TAC). Ви-Тек (V-TAC) ще ви послужи по най-добрия възможен начин. Моля прочетете тези инструкции внимателно преди инсталация и съхранявайте ръководството за бъдещи справки. Ако имате други въпроси, моля свържете се с нашия дилър или с местния търговец, от който сте закупили продукта. Те са обучени и са готови да ви послужат по най-добрия начин. Гаранцията е валидна за период от 3 години след датата на закупуване. Гаранцията не се прилага по отношение на щети, причинени поради неправилен монтаж или необичайно износване. Дружеството не предоставя гаранция срещу щети по кавата и да е повърхност поради неправилното отстраняване и монтаж на продукта. Продуктите са подходящи за 10-12 часа експлоатация на ден. Експлоатацията на продукт в продължение на 24 часа води до обезсилване на гаранцията. Гаранцията за този продукт се дава само за производствени дефекти.

! ПРЕДУПРЕЖДЕНИЕ

- УБЕДИТЕ СЕ, ЧЕ ЕЛЕКТРОЗАХРАНВАНЕТО Е ПРЕКЪСНАТО ПРЕДИ ИНСТАЛАЦИЯТА.
- МОЛЯ ПРОЧЕТЕТЕ ВНИМАТЕЛНО ИНСТРУКЦИИ ПРЕДИ ДА ИНСТАЛИРАТЕ УСТРОЙСТВОТО.
- ПОТРЕБИТЕЛЯТ ТРЯБВА ДА ПОДГОТВИ НЕОБХОДИМИТЕ АКСЕСОРИИ И РЕЗЕРВНИ ЧАСТИ (НЕ СА ПРЕДОСТАВЕНИ).
- ИНСТАЛАЦИЯ САМО ОТ СЕРТИФИЦИРАН ЕЛЕКТРОТЕХНИК.

ИНСТРУКЦИИ ЗА ИНСТАЛАЦИЯ

- Изключете захранването.
- Пробийте отвори в тавана.
- Введете пластмасовия елемент в отвора и фиксирайте пластмасовия капак на тавана.
- Подкабвайте кабелите на захранването с кафявата клема (L) с кафява, синя (N) със синя и зелено-жълта (⊕) със зелено-жълта.
- Затегнете болтовете, за да фиксирате лампата.
- Завийте гайката, за да фиксирате горния капак.
- Инсталиране на крушката в държателя за лампа.
- Завийте полкарбонатния капак на корпуса на лампата.
- Включете захранването.

[HR] UVOD I JAMSTVO

Hvala vam, što ste odabrali i kupili tvrtke Vi-Tek (V-TAC). Vi-Tek (V-TAC) će vam poslužiti na najbolji mogući način. Molimo, pažljivo pročitajte ove upute prije instalacije i spremite upute za buduću uporabu. Ako imate dodatnih pitanja, molimo obratite se našemprodavaču ili lokalnom trgovcu gdje ste kupili ovaj proizvod. Oni su osposobljeni i spremni vam pomoćnu na najbolji način. Jamstvo za ovaj proizvod vrijedi za razdoblje od 3 godine, računajući od dana kupnje. Jamstvo se ne odnosi na štetu, nastalu nepravilnom ugradnjom ili neobičajenim habanjem. Tvrtka ne jamči za štetu koje nastanu po bilo kojoj površini proizvoda, zbog nepravilne demontaže odnosno i ugradnje proizvoda. Ovi proizvodi su prikladni za 10-12 sati rada dnevno. Uporaba proizvod 24 sata dnevno čini ovo jamstvo nevažeće. Jamstvo za ovaj proizvod dano je samo za nedostatke koji su nastali samo tijekom njegove proizvodnje.

! UPOZORENJE

- PROVJERITE, DA LI JE NAPAJANJE ELEKTRIČNE STRUJE ISKLJUČENO PRIJE UGRADNJE.
- MOLIMO, PRIJE NEGO POČINETE UGRADNJU UREĐAJA, PRVO PAŽLJIVO PROČITAJTE SVJE UPUTE
- KORISNIK MORÁ UNAPRIJED PRIPREMITI SVU POTREBNU OPREMU I REZERVNE DIJELOVI (NE ISPORUČUJU SE UZ PROIZVODI).
- UGRADNJU MOŽE OBAVITI SAMO STRUČNI ELEKTRIČAR

UPUTE ZA UGRADNJU

- Isključite napajanje.
- Izbušite rupe na stropu.
- Umetnite plastični element u otvor i pričvrstite plastični poklopac na strop.
- Spojite kabеле za napajanje sa istim bojama, odnosno smeđa steznica (L) sa smeđim, plavo (N) sa plavim i zeleno-žuti (⊕) sa zeleno-žutim.
- Pritegnite vijke kako biste pričvrstili svjetličku.
- Zategnite maticu, da bi učvrstili gornji poklopac.
- Postavite žarulju u držač svjetiljke.
- Zavrnite polikarbonatni poklopac kućišta svjetiljke.
- Uključite napajanje.

[PT] INTRODUÇÃO E GARANTIA

Agradecemos que escolheu e adquiriu o produto da V-TAC. A V-TAC irá servir-lhe da melhor maneira possível. Por favor, leia atentamente estas instruções antes da instalação e mantenha este manual para referência no futuro. Se tiver outras dúvidas, entre em contacto com o nosso revendedor ou comerciante local de quem adquiriu o produto. Eles são formados e estão prontos para lhe serem úteis da melhor maneira possível. A garantia é válida por um período de 3 anos a partir da data de compra. A garantia não se aplica a danos causados devido a uma instalação incorrecta ou desgaste invulgar. A empresa não dá nenhuma garantia por danos de qualquer superfície devido à inadequada remoção e instalação do produto. Os produtos são apropriados para exploração durante 10-12 horas por dia. A exploração do produto durante 24 horas leva à invalidação da garantia. Este produto tem uma garantia apenas para defeitos de fabricação.

! ADVERTÊNCIA

- ASEGURE-SE QUE A FONTE DE ALIMENTAÇÃO ELÉTRICA ESTÁ DESLIGADA ANTES DA INSTALAÇÃO.
- POR FAVOR, LEIA COM ATENÇÃO TODAS AS INSTRUÇÕES ANTES DE INSTALAR O DISPOSITIVO.
- O USUÁRIO DEVERÁ PREPARAR OS ACESSÓRIOS E AS PEÇAS DE REPOSIÇÃO NECESSÁRIAS (NÃO SÃO FORNECIDOS).
- A INSTALAÇÃO SÓ PODE SER FEITA POR ELECTRICISTA AUTO

INSTRUÇÕES DE INSTALAÇÃO

- Desligue a energia.
- Faça furos no teto.
- Insira o elemento plástico no orifício e fixe a tampa de plástico no teto.
- Conecte os cabos de alimentação com marron terminal (L) a marron, azul (N) a azul e amarelo esverdeado (⊕) a amarelo esverdeado.
- Aperte a porca para fixar a lâmpada.
- Aperte a porca para prender a tampa superior.
- Instale a lâmpada no suporte da lâmpada.
- Enrosque a tampa de policarbonato na carcaça da lâmpada.
- Ligue a energia.

[ES] INTRODUCCIÓN Y GARANTÍA

Le agradecemos que ha elegido e mantenga este manual para referencia en el futuro. Si tiene otras dudas, entre en contacto con el instalador o con el representante local de quien ha comprado el producto. El será debidamente instruido y dispuesto para atenderle de la mejor manera posible. La garantía tendrá una duración de 3 años, contados a partir de la fecha de la compra. La garantía no será aplicable a daños ocasionados por instalación incorrecta o gasto inusual. La empresa no otorgará garantía para daños de superficies de cualquier tipo generados por su eliminación e instalación incorrectas. Los productos tendrán explotación adecuada durante unas 10-12 horas diarias. La explotación de 24 horas diarias llevará a la anulación de la garantía. La garantía cubrirá solo defectos de producción de fábrica.

! IMPORTANTE!

- ANTES DE PROCEDER A LA INSTALACIÓN, ASEGURESE DE QUE LA CORRIENTE ESTÉ DESCONECTADA.
- ROGAMOS LEA ATENTAMENTE LAS INSTRUCCIONES ANTES DE INSTALAR EL PRODUCTO.
- EL USUARIO DEBERÁ SURTIRSE LAS ACCESORIOS Y LAS PIEZAS DE REPUESTO INDISPENSABLES (ÉSTOS NO ESTÁN PROPORCIONADOS JUNTO CON EL PRODUCTO).
- INSTALACIÓN SOLO POR ELECTRICISTA CERTIFICADO.

INSTRUCCIONES DE INSTALACION

- Desconecte la corriente.
- Taladre agujeros en el techo.
- Introduzca el elemento plástico en el orificio y fije la cubierta plástica en el techo.
- Conecte los cables de alimentación, el terminal marrón (L) a marrón, azul (N) a azul y amarillo verdoso (⊕) a amarillo verdoso.
- Apriete las tuercas para fijar la lámpara.
- Apriete la tuerca para fijar la cubierta superior.
- Instale la bombilla en el portalámparas.
- Apriete la cubierta de policarbonato en la carcasa de la lámpara.
- Conecte a la corriente.

[HU] BEVEZETÉS ÉS GARANCIA

Köszönjük, hogy választotta és megvásárolta a V-TAC terméket. V-TAC nyújtja Önnek a legjobb szolgáltatást. Kérjük, a szerelés előtt figyelmesen olvassa el ezeket az utasításokat és óvja ezt a kézikönyvet későbbi használatra. Ha további kérdései vannak, kérjük, forduljon forgalmazójához vagy helyi eladójához, akitől megvásárolta a terméket. Ők készítettek és késztek a legjobb szolgálatra. A jóllálás a vásárlás napjától számítva 3 évig érvényes. A garancia nem vonatkozik a helytelen szerelés vagy az abnormális kopás okozta károkra. A cég nem vállal semmilyen garanciát a felület károsodásáért, a termék helytelen eltávolításáért és szereléséért. A termékek 10-12 órásn napi üzemeltetésre alkalmasak. A termék napi 24 órás felhasználása érvényteleníti a garanciát. Ez a termék garanciája csak a gyártási hibákra vonatkozik.

! VIGYÁZAT

- GYZÖZDÖN MEG RÓLA, HOGY SZERELÉS ELŐTT A VILLAMOS ELLÁTÁS KI VAN KAPCSOLVA.
- AZ EGYSÉG FELSZERELÉSE ELŐTT OLVASSA FEL AZ ALÁBBI UTASÍTÁSOKAT.
- A FELHASZNÁLÓNAK KELL ELŐKÉSZÍTENI A SZÜKSÉGES TARTOZÉKOKAT ÉS ALKATRÉSZEKET (NEM SZÁLLÍTOTT).
- CSAK SZAKKÉPZETT VILLAMYSZERELŐ SZERELHETI FEL.

FELSZERELÉSI UTASÍTÁS

- Kapcsolja ki a tápellátást.
- Fúrjon furatokat a mennyezetre.
- helyezze be a műanyag elemet a lyukba, és rögzítse a műanyag fedelet a mennyezethez.
- Csatlakoztassa a tápkábeleket barna barnaszín kaposchoz (L), kék a kék kaposchoz (N) és a zöldessárga (⊕) zöldessárga kaposchoz.
- Húzza meg az anyákat a lámpa rögzítése céljából.
- Csavarozza fel az anyácsavart, hogy rögzítse a felső fedelet.
- Szerelje be az izzót a lámpatartóba.
- Csavarozza fel a polikarbonát fedelet a lámpához.
- Kapcsolja be a tápellátást.

[IT] INTRODUZIONE E GARANZIA

Grazie per aver scelto e acquistato il prodotto della V-TAC. La V-TAC Le servirà nel miglior modo possibile. Si prega di leggere attentamente queste istruzioni prima di iniziare l'installazione e di conservare questo manuale a portata di mano per riferimenti futuri. In caso di qualunque altra domanda si prega di contattare il nostro rivenditore o il distributore locale da chi è stato acquistato il prodotto. Loro sono addestrati e pronti a servirvi nel miglior modo possibile. La garanzia è valida per 3 anni dalla data di acquisto. La garanzia non si applica ai danni provocati dall'installazione errata o dall'usura anomala. L'azienda non fornisce alcuna garanzia per danni a qualsiasi superficie a causa della rimozione e dell'installazione errate del prodotto. I prodotti sono adatti per 10-12 ore di funzionamento quotidiano. L'utilizzo del prodotto per 24 ore al giorno annulla la garanzia. La garanzia di questo prodotto è valida soltanto per difetti di fabbricazione.

! ATTENZIONE

- ASSICURARSI CHE L'ALIMENTAZIONE SIA SPENTA PRIMA DELL'INSTALLAZIONE.
- LEGGERE ATTENTAMENTE TUTTE LE ISTRUZIONI PRIMA DI INSTALLARE IL DISPOSITIVO.
- L'UTENTE DEVE PREPARARE GLI ACCESSORI E LE PARTI DI RICAMBIO NECESSARI (NON FORNITI).
- INSTALLAZIONE SOLTANTO DA PARTE DI UN ELETTRICISTA CERTIFICATO.

ISTRUZIONI DI INSTALLAZIONE

- Spegnere l'alimentazione.
- Praticare dei fori nel soffitto.
- Inserire l'elemento in plastica nel foro e fissare il coperchio in plastica al soffitto.
- Collegare i cavi di alimentazione con il terminale marrone (L) al marrone, blu (N) al blue verdastro-giallo (⊕) al verdastro-giallo.
- Serrare le viti per fissare la lampada.
- Avvitare il dado per fissare il coperchio superiore.
- Installare la lampadina nella portalamпада.
- Avvitare il coperchio in policarbonato dell'alloggiamento della lampada.
- Accendere l'alimentazione.

[EL] ΕΙΣΑΓΩΓΗ - ΕΓΓΥΗΣΗ

Σας ευχαριστούμε για το ότι επιλέξατε και αγοράσατε το προϊόν της Vi-TAK(V-TAC). Η Vi-TAK (V-TAC) θα σας εξυπηρετήσει με τον καλύτερο δυνατό τρόπο. Παρακαλούμε να διαβάσετε προσεκτικά τις οδηγίες, μας προτού τοποθετήσετε και διατηρήσετε τις οδηγίες για τη μετέπειτα ενημέρωσή σας. Αν έχετε άλλα ερωτήματα και απορίες, παρακαλούμε να έλθετε σε επαφή με τον προμηθευτή ή με τον εγχώριο έμπορο από τον οποίο αγοράσατε το προϊόν. Αυτοί εκπαιδευτηκαν κατάλληλα και είναι πρόθυμοι να σας εξυπηρετήσουν με τον καλύτερο τρόπο. Η εγγύηση ισχύει για περίοδο 3 ετών από την ημερομηνία της αγοράς. Η εγγύηση δεν εφαρμόζεται σε περίπτωση που προκληθούν ζημιές εξαιτίας λάθος τοποθέτησης ή αουσηθιστης φθοράς. Η εταιρεία δεν παρέχει εγγύηση για ζημιές σε οποιαδήποτεεπιφάνεια εξαιτίας της λάθος απομάρκωσης ή τοποθέτησης του προϊόντος. Το προϊόν είναι κατάλληλο για χρήση 10-12 ωρών την ημέρα. Η χρήση του προϊόντος επί 24 ώρες έχει ως αποτέλεσμα την ακύρωση της εγγύησης. Η εγγύηση του προϊόντος αφορά μόνο τα ελαττώματα της παραγωγής.

! ΠΡΟΕΙΔΟΠΟΙΗΣΗ

- ΒΕΒΑΙΩΘΕΙΤΕ ΟΤΙ Η ΗΛΕΚΤΡΟΔΟΤΗΣΗ ΔΙΑΚΟΠΗΚΕ ΠΡΙΝ ΤΗΝ ΤΟΠΟΘΕΤΗΣΗ.
- ΠΑΡΑΚΑΛΟΥΜΕ ΟΤΙΟΣ ΔΙΑΒΑΣΕΤΕ ΠΡΟΣΕΚΤΙΚΑ ΟΛΕΣ ΤΙΣ ΟΔΗΓΙΕΣ ΠΡΟΤΟΥ ΠΡΟΒΕΤΕ ΣΤΗΝ ΕΚΓΑΤΑΣΤΑΣΗ ΤΗΣ ΣΥΣΚΕΥΗΣ.
- Ο ΧΡΗΣΤΗΣ ΠΡΕΠΕΙ ΝΑ ΠΡΟΤΟΙΜΑΞΕΙ ΤΑ ΑΠΑΡΑΙΤΗΤΑ ΑΞΕΣΟΥΑΡ ΚΑΙ ΑΝΤΑΛΛΑΚΤΙΚΑ (ΔΕΝ ΠΡΟΜΗΘΕΥΝΤΑΝ).
- ΤΟΠΟΘΕΤΗΣΗ ΜΟΝΟ ΑΠΟ ΔΕΛΕΙΟΥΟ ΗΛΕΚΤΡΟΛΟΓΟ.

ΟΔΗΓΙΕΣ ΓΙΑ ΤΗΝ ΤΟΠΟΘΕΤΗΣΗ

- Διακόψτε την ηλεκτροδότηση.
- Τρυπήστε οπές στην οροφή.
- Τοποθετήστε το πλαστικό στοιχείο στην οπή και σπείρώστε το πλαστικό κάλυμμα στην οροφή.
- Συνδέστε το καλώδιο της τροφοδότησης με το καφέ θερματικό (L) με καφέ, της μπλε (N) με μπλε, και πράσινο-κίτρινη (⊕) με πράσινο-κίτρινη.
- Σφίξτε τις βίδες, για να σταθεροποιήσετε τη λάμπα.
- Σφίξτε το παξιμάδι για να στερεώσετε το πάνω κάλυμμα.
- Τοποθετήστε το λαμπτήρα στη βάση της λάμπας.
- Βιδώστε το κάλυμμα πολυκρβονατικού στο περίβλημα του λαμπτήρα.
- Ανοίξτε την ηλεκτροδότηση.

[CZ] ÚVOD A ZÁRUKA

Děkujeme, že jste si vybrali a koupili výrobek firmy V-TEK (V-TAC). V-TEK (V-TAC) vám nabízí ty nejlepší výrobky. Před zahájením instalace si prosím pečlivě přečtěte tyto pokyny a uschovejte si tento návod pro budoucí použití. Pokud máte další dotazy, obraťte se na našeho prodejce nebo místního obchodního zástupce, od kterého jste výrobek zakoupili. Oni jsou vyškoleni a jsou vám k dispozici pro všechny vaše potřeby. Záruka je platná po dobu 3 let od data zakoupení. Záruka se nevztahuje na škody způsobené nesprávnou instalací nebo atypickým opořením. Společnost neposkytuje záruku na poškození na jakémkoliv povrchu kvůli neodbornému odstranění a instalaci výrobku. Výrobky jsou vhodné pro 10-12 hodin každodenní využití. Používání výrobku během 24 hodin denně ruší platnost záruky. Výrobek má záruku pouze pro výrobní vady.

! VAROVÁNÍ

- PŘED ZACÁTKEM INSTALACE SE UJISTĚTE, ŽE ELEKTRICKÉ NAPÁJENÍ JE VYPNUTO.
- PŘED ZACÁTKEM INSTALACE ZAŘÍZENÍ SI PEČLIVĚ PŘEČTĚTE NÁSLEDUJÍCÍ POKYNY.
- UŽIVATEL POSKYTUJE POTŘEBNÉ PŘÍSLUŠENSTVÍ A NAHRADNÍ DÍLY (NEJSOU ZAHRNUTÉ V DODÁVCE).
- INSTALACI SMÍ PROVÉST POUZE CERTIFIKOVANÝ ELEKTRIKÁŘ

MONTÁŽNÍ POKYNY

- Vypněte napájení.
- Vyvrtejte otvory do stropu.
- Vložte plastový prvek do otvoru a připevněte plastový kryt ke stropu.
- Připojte napájecí kabely svorkami – hnědou (L) hnědou, modrou (N) modrou a žlutozelenou (⊕) se žlutozelenou barvou.
- Utáhněte matici, abyse fixovali lampu.
- Namontujte žárovku na záseuku.
- Zavrněte polycarbonátový kryt PC na pouzdro svítidla.
- Zapněte napájení.