

INSTALLATION INSTRUCTION

ALUMINUM SURFACE MOUNTING FIXTURE WITH SCREW

600x600mm - 620x620mm



5 YEARS
WARRANTY

INTRODUCTION & WARRANTY

Thank you for selecting and buying V-TAC product. V-TAC will serve you the best. Please read these instructions carefully before starting the installation and keep this manual handy for future reference. If you have any another query, please contact our dealer or local vendor from whom you have purchased the product. They are trained and ready to serve you at the best. The warranty is valid for 5 years from the date of purchase. The warranty does not apply to damage caused by incorrect installation or abnormal wear and tear. The company gives no warranty against damage to any surface due to incorrect removal and installation of the product. This product is warranted for manufacturing defects only.

WARNING!

1. Please make sure to turn off the power before starting the installation.
2. Installation must be performed by a qualified person.



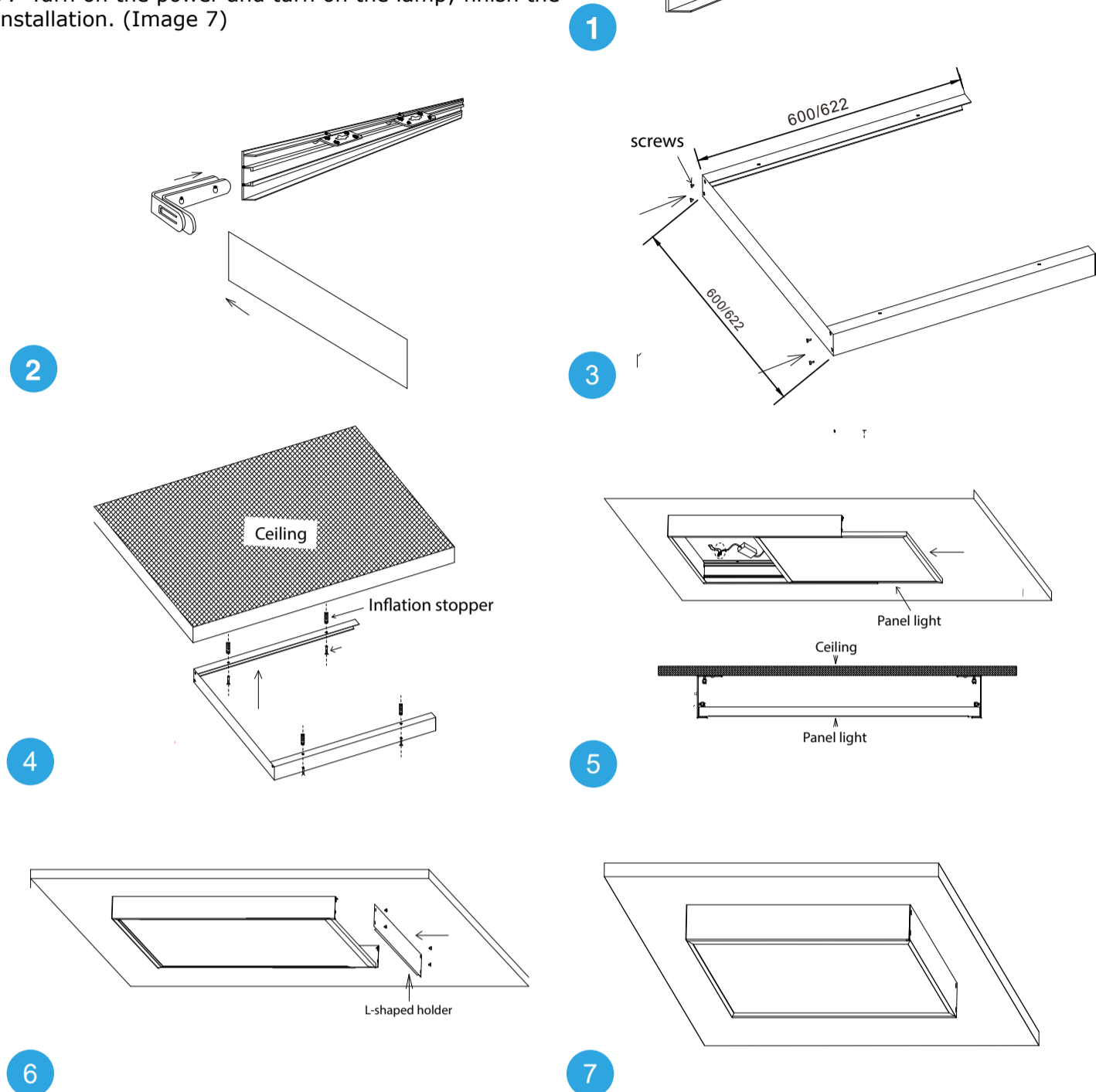
This marking indicates that this product should not be disposed of with other household wastes.

DIY COMPLETE SOLUTION

DIY
DO IT YOURSELF

INSTALLATION DIAGRAM:

1. Use the screw to fix the metal chips on the frame.
2. Use L metal bracket to connect the frame.
3. Install and secure the 3 aluminum profiles with the screws. (Image 3)
4. Mount the fixation on the ceiling with 3 sides. (Image 4)
5. Mount the LED panel in the socket. (Image 5)
6. Install the last L-shaped aluminum profile on the 3-side fuser. (Image 6)
7. Turn on the power and turn on the lamp; finish the installation. (Image 7)



[FR] INTRODUCTION & GARANTIE

Merci d'avoir choisi et acheté un produit à V-TAC. V-TAC vous offrira le meilleur. Veuillez lire attentivement ces instructions avant de commencer l'installation et conservez ce manuel à portée de main pour référence ultérieure. Si vous avez d'autres questions, veuillez contacter notre distributeur ou le fournisseur local auprès duquel vous avez acheté le produit. Ils sont formés et prêts à vous servir au mieux. La garantie est valable pour une période de 5 ans à compter de la date d'achat. La garantie ne s'applique pas à des dommages causés par une installation incorrecte ou une usure anormale. La société ne donne aucune garantie pour des dommages causés à une surface en raison d'un enlèvement et d'une installation incorrects du produit. Ce produit est couvert par une garantie pour des défauts de fabrication seulement.

- ATTENTION**
- COUPER l'électricité avant de commencer!
 - Installation par électricien certifié

SCHEMA DE MONTAGE:

1. Utilisez la vis pour fixer les copeaux métalliques sur le cadre.
2. Utilisez le support à coupe-circuit sur traverse en métal pour connecter le cadre.
3. Installez et fixez les 3 profils en aluminium au moyen des vis. (Image 3)
4. Montez la fixation au plafond des 3 côtés. (Image 4)
5. Montez le panneau LED dans la prise. (Image 5)
6. Installez le dernier profil en aluminium en forme de L sur le fusible trilatéral. (Image 6)
7. Mettez sous tension et allumez la lampe; terminez l'installation. (Image 7)

[DE] EINFÜHRUNG UND GEBRAUCHSANWEISUNG

Wir danken Ihnen, dass Sie ein V-TAC ausgesucht und gekauft haben. V-TAC wird Ihnen die besten Dienste erweisen. Lesen Sie, bitte, diese Gebrauchsanweisung vor der Montage aufmerksam durch und halten Sie sie für zukünftige Fälle bereit. Sollten Sie weitere Fragen haben, kontaktieren Sie, bitte, unseren lokalen Händler oder Verkäufer, von dem Sie das Produkt gekauft haben. Sie sind ausgebildet und bereit Sie auf die bestmögliche Art und Weise zu unterstützen. Die Gewährleistungsfrist beträgt 5 Jahre ab dem Kaufdatum. Die Gewährleistung bezieht sich nicht auf Schäden, die durch unsachgemäße Montage oder ungewöhnliche Abnutzung und Verschleiß verursacht worden sind. Das Unternehmen gewährt keine Garantie für durch unsachgemäßen Produktabbau oder unsachgemäße Montage entstandene Schäden an jeglichen Oberflächen. Diese Gewährleistung gilt nur für Herstellungsmängel.

ACHTUNG

- Bevor Sie beginnen, schalten Sie den Strom aus!
- Installation nur von Elektrofachkräften

INSTALLATIONSANFORDERUNGEN/ ANLEITUNG

1. Verwenden Sie die Schraube, um die Metallchips am Rahmen zu befestigen.
2. Verwenden Sie die L-Metallklemme um den Rahmen zu verbinden.
3. Installieren Sie die drei Aluminiumprofile und befestigen Sie diese mit den Schrauben. (Bild 3)
4. Montieren Sie die Befestigung an der Decke auf drei Seiten. (Bild 4)
5. Montieren Sie das LED-Panel in der Buchse. (Bild 5)
6. Installieren Sie das letzte L-Aluminiumprofil auf dem 3-seitigen Lichtaustritt. (Bild 6)
7. Schließen Sie die Betriebsspannung ein und schalten Sie die Lampe an; schließen Sie die Installation ab. (Bild 7)

[BG] ВЪВЕДЕНИЕ И ГАРАНЦИЯ

Благодарим ви, че избрахте и закупихте продукт на Ви-Тек (V-TAC). Ви-Тек (V-TAC) ще ви послужи по най-добрия възможен начин. Моля прочетете тези инструкции внимателно преди инсталацията и съхранявайте ръководството за бъдещи справки. Ако имате други въпроси, моля свържете се с нашия дилър или с местния търговец, от който сте закупили продукта. Те са обучени и са готови да ви послужат по най-добрия начин. Гаранцията е валидна за период от 5 години след датата на закупуване. Гаранцията не се прилага по отношение на щети, причинени поради неправилен монтаж или необичайно износване. Дружеството не предоставя гаранция срещу щети по кавката и да е повърхност поради неправилното отстраняване и монтаж на продукта. Гаранцията за този продукт се дава само за производствени дефекти.

ВНИМАНИЕ

- ИЗКЛЮЧЕТЕ електричеството преди да започнете!
- Инсталация само от сертифициран електротехник

ИНСТРУКЦИИ ЗА ИНСТАЛАЦИЯ

1. Използвайте винта за да прикрепите металните парчета върху рамката.
2. Използвайте L-образната метална скоба за да свържете рамката.
3. Инсталирайте и осигурете трите алуминиеви профили с винтовете. (DWG 3)
4. Монтирайте прикрепянеото върху тавана от три страни. (DWG 4)
5. Монтирайте светодиодния панел в гнездото. (DWG 5)
6. Монтирайте последния L-образен алуминиев профил върху трестранния предпазител. (DWG 6)
7. Включете захранването и включете лампата; завършете инсталацията. (DWG 7)

[HR] UVOD I JAMSTVO

Hvala vam, što ste odabrali i kupili tvrtke Vi-Tek (V-TAC). Vi-Tek (V-TAC) će vam poslužiti na najbolji mogući način. Molimo, pažljivo pročitatite ove upute prije instalacije i spremite upute za buduću uporabu. Ako imate dodatnih pitanja, molimo obratite se našem prodavaču ili lokalnom trgovcu gdje ste kupili ovaj proizvod. Oni su osposobljeni i spremni vam pomoćnu na najbolji način. Jamstvo za ovaj proizvod vrijedi za razdoblje od 5 godina, računajući od dana kupnje. Jamstvo se ne odnosi na štetu, nastalu nepravilnom ugradnjom ili neuobičajenim habanjem. Tvrtka ne jamči za štetu koje nastanu po bilo kojoj površini proizvoda, zbog nepravilne demontaže odnosno i ugradnje proizvoda. Jamstvo za ovaj proizvod dano je samo za nedostatke koji su nastali samo tijekom njegove proizvodnje.

OPREZ

- ISKLJUČITE struju prije nego što počnete ugradnju!
- Ugradnju može obaviti samo stručni električar

UPUTE ZA UGRADNJU

1. Koristite vijke da bi pričvrstili metalne dijelove na okvir.
2. Koristite metalnu stezaljku L-oblika za spajanje okvira.
3. Ugradite i osigurajte svatki aluminijška profila pomoću vijaka. (Slika 3)
4. Montirajte dio za pričvršćivanje na strop sa sve tri strane. (Slika 4)
5. Montirajte LED ploču u kućište. (Slika 5)
6. Montirajte posljednji aluminijev profil L-oblika na trostrani pričvršćivač. (Slika 6)
7. Uključite napajanje i uključite svjetiljku; dovršite ugradnju. (Slika 7)

[PT] INTRODUÇÃO E GARANTIA

Agradecemos que escolheu e adquiriu o produto da V-TAC. A V-TAC irá servir-lhe da melhor maneira possível. Por favor, leia atentamente estas instruções antes da instalação e mantenha este manual para referência no futuro. Se tiver outras dúvidas, entre em contacto com o nosso revendedor ou comerciante local de quem adquiriu o produto. Eles são formados e estão prontos para lhe serem úteis da melhor maneira possível. A garantia é válida por um período de 5 anos a partir da data de compra. A garantia não se aplica a danos causados devido a uma instalação incorrecta ou desgaste involuntar. A empresa não dá nenhuma garantia por danos de qualquer superfície devido à inadequada remoção e instalação do produto. Este produto tem uma garantia apenas para defeitos de fabricação.

ATENÇÃO

- DESLIGAR a alimentação antes de iniciar!
- A instalação só pode ser feita por electricista autorizado.

INSTRUÇÕES DE INSTALAÇÃO

1. Use o parafuso para prender as peças de metal ao quadro.
2. Use o clipe de metal em forma de L para conectar o quadro.
3. Instale e fixe os três perfis de alumínio com os parafusos. (Imagem 3)
4. Instale o suporte ao teto de três lados. (Imagem 4)
5. Instale o painel LED no soquete. (Imagem 5)
6. Monte o último perfil de alumínio em forma de L no fusível tripartido. (Imagem 6)
7. Ligue a fonte de alimentação e ligue a lâmpada; Conclua a instalação. (Imagem 7)

[ES] INTRODUCCIÓN Y GARANTÍA

Le agradecemos que ha elegido y adquirido la V-TAC. V-TAC le servirá del mejor modo posible. Pedimos que antes de comenzar la instalación lea atentamente las presentes instrucciones y las guarde en un lugar adecuado para consultas próximas. En caso de dudas o preguntas, póngase, por favor, en contacto con el representante o suministrador más cercano de quien ha comprado el producto. El será debidamente instruido y dispuesto para atenderle de la mejor manera posible. La garantía tendrá una duración de 5 años, contados a partir de la fecha de la compra. La garantía no será aplicable a daños ocasionados por instalación incorrecta o gasto inhabitual. La empresa no otorgará garantía para daños de superficies de cualquier tipo generados por su eliminación e instalación incorrectas. La garantía cubrirá solo defectos de producción de fábrica.

CUIDADO

- Apague la electricidad antes de comenzar!
- Instalación solo por electricista certificado.

INSTRUCCIONES DE INSTALACION

1. Use el tornillo para fijar los chips metálicos sobre el armazón.
2. Use el soporte en L de acero para conectar el armazón.
3. Instale y fije con tornillos los tres perfiles de aluminio. (Imagen 3)
4. Monte el anclaje sobre el techo por los tres lados. (Imagen 4)
5. Enchufe el panel LED en la toma de corriente. (Imagen 5)
6. Instale el último perfil en L de aluminio sobre el fusor de tres lados. (Imagen 6)
7. Conecte la alimentación y encienda la luz; termine la instalación. (Imagen 7)

[HU] BEVEZETÉS ÉS GARANCIA

Köszönjük, hogy választotta és megvásárolta a V-TAC terméket. V-TAC nyújtja Önnek a legjobb szolgáltatást. Kérjük, a szerelés előtt figyelmesen olvassa el ezeket az utasításokat és ővja ezt a kézikönyvet későbbi használatra. Ha további kérdései vannak, kérjük, forduljon forgalmazójához vagy helyi eladójához, akitől megvásárolta a terméket. Ők képzettek és készek a legjobb szolgálatra. A jótállás a vásárlás napjától számítva 5 évig érvényes. A garancia nem vonatkozik a helytelen szerelés vagy az abnormális kopás okozta károkra. A cég nem vállal semmilyen garanciát a felület károsodásáért, a termék helytelen eltávolításáért és szereléséért. Ez a termék garanciája csak a gyártási hibákra vonatkozik.

FIGYELEM

- KAPCSOLJA KI a villamos el látást a kezdet előtt!
- Csak szakképzett villanszerező szerelheti fel!

FELSZERELÉSI UTASÍTÁS

1. A csavarral rögzítse a fém darabkákat a kereten.
2. Használja az L fém tartóelemet a keret csatlakoztatásához.
3. Szerelje be és rögzítse a 3 alumínium profil csavarokkal. (Kép 3)
4. Szerelje fel a rögzítést a mennyezetre 3 oldalról. (Kép 4)
5. Szerelje fel a LED panelt az aljzatba. (Kép 5)
6. Szerelje be az utolsó L-alakú alumínium profilt a 3-oldalas beégető védőre. (Kép 6)
7. Kapcsolja be a készüléket, és kapcsolja be a lámpát; fejezze be a szerelést. (Kép 7)

[IT] INTRODUZIONE E GARANZIA

Grazie per aver scelto e acquistato il prodotto della V-TAC. La V-TAC Le servirà nel miglior modo possibile. Si prega di leggere attentamente queste istruzioni prima di iniziare l'installazione e di conservare questo manuale a portata di mano per riferimenti futuri. In caso di qualunque altra domanda si prega di contattare il nostro rivenditore o il distributore locale da chi è stato acquistato il prodotto. Loro sono addestrati e pronti a servirli nel miglior modo possibile. La garanzia è valida per 5 anni dalla data d'acquisto. La garanzia non si applica ai danni provocati dall'installazione errata o dall'usura anomala. L'azienda non fornisce alcuna garanzia per danni a qualsiasi superficie e causa della rimozione e dell'installazione errata del prodotto. La garanzia di questo prodotto è valida soltanto per difetti di fabbricazione.

ATTENZIONE

- Spegnere l'elettricità prima di iniziare!
- Installazione soltanto da parte di un elettricista certificato

ISTRUZIONI PER L'INSTALLAZIONE

1. Usa la vite per fissare i frammenti di metallo sul telaio.
2. Utilizzare la staffa metallica a forma di L per collegare il telaio.
3. Installare e fissare i tre profili in alluminio con le viti. (Immagine 3)
4. Montare la fissazione sul soffitto da tre lati. (Immagine 4)
5. Montare il pannello LED nella presa. (Immagine 5)
6. Installare l'ultimo profilo in alluminio a forma di L sull'unità di fusione a tre lati. Montare il profilo L-образен алуминиев профил върху трестранния предпазител. (Immagine 6)
7. Collegare l'alimentazione e accendere la lampada; completare l'installazione. (Immagine 7)

[EL] ΕΙΣΑΓΩΓΗ - ΕΓΓΥΗΣΗ

Σας ευχαριστούμε για το ότι επιλέξατε και αγοράσατε το προϊόν της V-TAK (V-TAC). Η V-TAK (V-TAC) θα σας εξυπηρετήσει με τον καλύτερο δυνατό τρόπο. Παρακαλούμε να διαβάσετε προσεκτικά τις οδηγίες μας προτού τοποθετήσετε και διατηρήσετε τις οδηγίες για τη μετέπειτα ενημέρωσή σας. Αν έχετε άλλα ερωτήματα και απορίες, παρακαλούμε να έλθετε σε επαφή με τον προμηθευτή μας ή με τον εγχώριο έμπορο από τον οποίο αγοράσατε το προϊόν. Αυτοί εκπαιδεύτηκαν κατάλληλα και είναι πρόθυμοι να σας εξυπηρετήσουν με τον καλύτερο τρόπο. Η εγγύηση ισχύει για περίοδο 5 ετών από την ημερομηνία της αγοράς. Η εγγύηση δεν εφαρμόζεται σε περίπτωση που προκληθούν ζημιές εξαιτίας λάθους τοποθέτησης ή συντηρητικής φθοράς. Η εταιρεία δεν παρέχει εγγύηση για ζημιές σε οποιαδήποτε επιφάνεια εξαιτίας της λάθους απομείωσης ή τοποθέτησης του προϊόντος. Η εγγύηση του προϊόντος αφορά μόνο τα ελαττώματα της παραγωγής.

ΠΡΟΣΟΧΗ

- ΚΛΕΙΣΤΕ την ηλεκτροδότηση προτού αρχίσετε!
- Τοποθέτηση μόνο από αδειούχο ηλεκτρολόγο.

ΟΔΗΓΙΕΣ ΓΙΑ ΤΗΝ ΤΟΠΟΘΕΤΗΣΗ

1. Χρησιμοποιήστε τη βίδα για να στηρίξετε τα μεταλλικά κομμάτια πάνω στο πλαίσιο.
2. Χρησιμοποιήστε το μεταλλικό συνδέτηρα σχήματος «L», για να συνδέσετε το πλαίσιο.
3. Τοποθετήστε και ασφαλίστε τα τρία προφίλ αλουμινίου με τις βίδες. (Εικόνα 3)
4. Τοποθετήστε το στήριγμα στην οροφή από τρεις πλευρές. (Εικόνα 4)
5. Τοποθετήστε το φωροβιδικό πάνελ στη φωλιά. (Εικόνα 5)
6. Τοποθετήστε το τελευταίο προφίλ αλουμινίου σχήματος «L» πάνω στην τριπλευρή προφύλαξη. (Εικόνα 6)
7. Συνδέστε την ηλεκτροδότηση και ανοίξτε το φως της λάμπας. Ολοκληρώστε την τοποθέτηση. (Εικόνα 7)

[PL] WSTĘP I GWARANCJA

Ziękujemy za wybór i zakup produktu V-TAC. V-TAC będzie Ci służył najlepiej. Proszę przeczytać tę instrukcję uważnie przed przystąpieniem do zainstalowania i zachować ją do użytku w przyszłości. Jeśli masz jakies pytania, proszę skontaktować się z naszym Przedstawicielem lub z dystrybutorem, od którego kupiłeś produkt. Oni są przeszkoleni i gotowi udzielić Ci pomocy. Gwarancja ważna jest 5 lata od zakupu. Gwarancja nie obejmuje uszkodzeń wynikających z niewłaściwego zainstalowania lub nadzwyczajnego zużycia. Spółka nie ponosi odpowiedzialności za ewentualne szkody spowodowane na powierzchniach podczas instalacji lub deinstalacji. Gwarancja obejmuje jedynie wady powstałe z przyczyn tkwiących w produkcie.

UWAGA

- WYŁĄCZYĆ zasilanie przed przystąpieniem do instalacji!
- Instalacja powinna być wykonywana wyłącznie przez elektrotechnika posiadającego certyfikat.dado!

INSTRUKCJA INSTALACJI

1. Za pomocą śruby przy pomocy kształt metalowe do ramy.
2. Użyj wspornika metalowego w kształcie litery L, aby połączyć ramę.
3. Zainstaluj i zabezpiecz trzy profile aluminiowe za pomocą śrub. (Obraz 3)
4. Zamontuj fiksację na suficie z 3 stron. (Obraz 4)
5. Zamontuj panel LED w gnieździe. (Obraz 5)
6. Zamontuj ostatni aluminiowy profil w kształcie litery L na bezpieczniku 3-stronnym. (Obraz 6)
7. Włącz zasilanie i lampę, zakończ instalację. (Obraz 7)

[RO] INTRODUCERE, GARANȚIA

Vă mulțumim că ați ales și ați cumpărat acest produs de V-TAC. V-TAC vă va fi de un mare folos, utilizându-l în modul cel mai potrivit posibil. Vă rugăm să citiți aceste instrucțiuni cu atenție, înainte să începeți instalarea, și păstrați-le pentru că s-ar putea să fie necesar să le recitiți. Dacă aveți și alte întrebări, luați legătura cu dealer-ul nostru sau cu comerciantul de la care v-ați achiziționat produsul. Acestia sunt bine instruiți și întodeauna sunt disponibili să vă servească în modul cel mai bun posibil. Garanția este valabilă pe un termen de 5 ani din data achiziționării produsului. Garanția însă nu se aplică cu privire la daunele cauzate de instalare incorrectă sau care rezultă din uzura anormală de utilizare. Societatea nu acordă garanție pentru daune produse pe suprafețe, indiferent de tipul acestora, care se datorează independenței sau montării incorrecte a produsului. Pentru acest produs, garanția se acordă numai pentru defecte de fabricație.

ATENȚIE

- DECONECTAȚI alimentarea cu energie electrică înainte să începeți instalarea!
- Instalarea se va realiza numai de către un electrician autorizat.

INSTRUCȚIUNI DE INSTALARE

1. Folosiți șurubul ca să fixați piesele metalice pe ramă.
2. Folosiți scoaba metalică sub forma de L ca să realizați îmbinarea cu rama.
3. Instalați și asigurați siguranța celor trei profile de aluminiu cu ajutorul șuruburilor. (Imagine 3)
4. Realizați fixarea la tavan din cele trei părți. (Imagine 4)
5. Montați în locaș panoul diodului LED. (Imagine 5)
6. Montați peste protectorul cu trei lateri ultimul profil din aluminiu sub forma de L. (Imagine 6)
7. Conectați alimentarea cu energie electrică și porniți lampa; finalizați instalarea. (Imagine 7)

[CZ] ÚVOD A ZÁRUKA

Děkujeme, že jste si vybrali a koupili výrobek firmy V-TEK (V-TAC). V-TEK (V-TAC) vám nabízí ty nejlepší výrobky. Před zahájením instalace si prosím pečlivě přečtěte tyto pokyny a uschovejte si tento návod pro budoucí použití. Pokud máte další dotazy, obraťte se na našeho prodejce nebo místního obchodního zástupce, od kterého jste výrobek zakoupili. Oni jsou vyškoleni a jsou vám k dispozici pro všechny vaše potřeby. Záruka je platná po dobu 5 let od data zakoupení. Záruka se nevztahuje na škody způsobené nesprávnou instalací nebo atypickým opotřebením. Společnost neposkytuje záruku na poškození na jakémkoli povrchu kvůli neobdobnému odstranění a instalaci výrobku. Výrobek má záruku pouze pro výrobní vady.

POZOR

- VYPNĚTE elektrinu, než začnete!
- Instalaci smí provést pouze certifikovaný elektrikář

POKyny K INSTALACI

1. Pomocí šroubu připevněte kovové tělísko k rámu.
2. Pomocí kovového držáku tvaru L připojte rám.
3. Namontujte a zajistěte tři hliníkové profily pomocí šroubů. (Obr. 3)
4. Namontujte na strop blok sestavený ze tří stran. (Obr. 4)
5. Nainstalujte LED panel do zásuvky. (Obr. 5)
6. Nainstalujte poslední hliníkový profil ve tvaru L na trojúhelníkový blok. (Obr. 6)
7. Zapněte napájení a zapněte lampu; dokončete instalaci. (Obr. 7)