

INSTALLATION INSTRUCTION

POLE LAMP VT-739



2 YEARS WARRANTY

EN INTRODUCTION & WARRANTY
Thank you for selecting and buying V-TAC product. V-TAC will serve you the best. Please read these instructions carefully before starting the installing and keep this manual handy for future reference. If you have any another query, please contact our dealer or local vendor from whom you have purchased the product. They are trained and ready to serve you at the best.

The warranty is valid for 2 years from the date of purchase. The warranty does not apply to damage caused by incorrect installation or abnormal wear and tear. The company gives no warranty against damage to any surface due to incorrect removal and installation of the product. The products are suitable for 10-12 Hours Daily operation. Usage of product for 24 Hours a day would void the warranty. This product is warranted for manufacturing defects only.

- ! WARNING**
- ENSURE ELECTRICITY IS SWITCHED OFF BEFORE INSTALL.
 - PLEASE READ THROUGH ALL FOLLOWING INSTRUCTIONS BEFORE INSTALLING THE UNIT.
 - USER SHOULD PREPARE NECESSARY ACCESSORIES AND SPARE PARTS (NOT PROVIDED).

INSTALLATION INSTRUCTION

1. Turn off the power.
2. Drill a hole in the ground (as per the distance showed on pic 4).
3. Drive the screws into the hole.
4. Fixing the bracket onto the ground.
5. Open the lamp and install the bulb in the lamp.
6. Put the wire into the pole, and assemble two poles together with the base.
7. Connect supply leads with terminal brown (L) to brown, blue (N) to blue and greenish-yellow (E) to greenish-yellow.
8. Tighten the nuts to fix down the lamp.
9. Turn on the power.

FR INTRODUCTION & GARANTIE
Merci d'avoir choisi et acheté un produit à V-TAC. V-TAC vous offrira le meilleur. Veuillez lire attentivement les instructions avant de commencer l'installation et conservez ce manuel à portée de main pour référence ultérieure. Si vous avez d'autres questions, veuillez contacter notre distributeur ou le fournisseur local auprès duquel vous avez acheté le produit. Ils sont formés et prêts à vous servir au mieux.

La garantie est valable pour une période de 2 ans à compter de la date d'achat. La garantie ne s'applique pas à des dommages causés par une installation incorrecte ou une usure anormale. La société ne donne aucune garantie pour des dommages causés à une surface en raison d'un enlèvement et d'une installation incorrects du produit. Les produits sont concevables pour une exploitation quotidienne de 10-12 heures. L'utilisation du produit pendant 24 heures par jour annule la garantie. Ce produit est couvert par une garantie pour des défauts de fabrication seulement.

- ! AVERTISSEMENT**
- S'ASSURER QUE L'ALIMENTATION ÉLECTRIQUE EST DÉBRANCHÉE AVANT DE COMMENCER L'INSTALLATION.
 - VEUILLEZ LIRE TOUTES LES CONSIGNES QUI SUIVENT AVANT D'INSTALLER L'UNITÉ.
 - L'UTILISATEUR DE VRAIT PRÉPARER TOUTES LES ACCESSOIRES ET PIÈCES DE RECHANGE (NON FOURNIES).

INSTRUCION D'INSTALLATION

1. Couper l'alimentation électrique.
2. Percer un trou dans la terre (conformément à la distance indiquée sur la photo 4).
3. Insérer les vis dans le trou.
4. Fixer la console à la terre.
5. Ouvrir la lampe et installer l'ampoule dans la lampe.
6. Placer le fil dans le poteau et assembler les deux poteaux avec la base.
7. Connecter les fils d'alimentation marron (L) à la borne marron, le fil bleu (N) à la borne bleue et le fil vert-jaune (E) à la borne vert-jaune.
8. Serrer les écrous pour fixer la lampe.
9. Allumer l'alimentation électrique.

ESP INTRODUCTION & GARANTIE
La agradecemos que ha elegido y adquirido la bombilla de diodos emisores de luz de V-TAC. V-TAC le servirá el mejor modo posible. Pedimos que antes de comenzar la instalación lea atentamente las presentes instrucciones y las guarde en un lugar adecuado para consultas futuras. En caso de dudas o preguntas, póngase, por favor, en contacto con el representante o suministrador más cercano de quien ha comprado el producto. Él será debidamente instruido y dispuesto para atenderle de la mejor manera posible.

La garantía tendrá una duración de 2 años, contados a partir de la fecha de la compra. La garantía no será aplicable a daños ocasionados por instalación incorrecta o gasto inusual. La empresa no otorgará garantía para daños de superficies de cualquier tipo generados por su eliminación e instalación incorrectas. Los productos tendrán explotación adecuada durante unas 10-12 horas diarias. La explotación de 24 horas diarias llevará a la anulación de la garantía. La garantía cubrirá solo defectos de producción de fábrica.

- ! IMPORTANTE!**
- Antes de proceder a la instalación, asegúrese de que la corriente esté desconectada.
 - Rogamos lea atentamente las instrucciones antes de instalar el producto.
 - El usuario deberá surtirle los accesorios y las piezas de repuesto indispensables (éstos no están proporcionados junto con el producto).

INSTRUCIONES DE INSTALACION

1. Desconecte la corriente.
2. Haga un agujero en el suelo (según la distancia mostrada en la foto 4).
3. Apriete los tornillos en el agujero.
4. Fije el soporte al suelo.
5. Abra la lámpara e instale la bombilla dentro.
6. Coloque el cable en el poste y monte los dos polos junto con la base.
7. Conecte los cables de alimentación, el terminal marrón (L) a marrón, azul (N) a azul y amarillo verdoso (E) a amarillo verdoso.
8. Aprieta las tuercas para fijar la lámpara.
9. Conecte a la corriente.

BG ВЪВЕДЕНИЕ И ГАРАНЦИЯ
Благодарим ви, че избрахте и закупихте светодиодния продукт на Ви-Тек (V-TAC). Ви-Тек (V-TAC) ще ви послужи по най-добрия възможен начин. Моля прочетете тези инструкции внимателно преди инсталация и съхранявайте ръководството за бъдещи справки. Ако имате други въпроси, моля свържете се с нашия дилър или с местния търговец, от който сте закупили продукта. Те са обучени и са готови да ви послужат по най-добрия начин.

Гаранцията е валидна за период от 2 години след датата на закупуване. Гаранцията не се прилага по отношение на щети, причинени поради неправилен монтаж или необичайно използване. Дружеството не предоставя гаранция срещу щети по повърхности и да е в зависимост поради неправилното отстраняване и монтаж на продукта. Продуктите са подложени за 10-12 часа експлоатация на ден. Експлоатацията на продукт в продължение на 24 часа води до отбавяване на гаранцията. Гаранцията за този продукт се дава само за производствени дефекти.

- ! ПРЕДУПРЕЖДЕНИЕ**
- ВЪВЕРТЕ СЕ, ЧЕ ЕЛЕКТРОЗАХРАНВАНОТО Е ПРЕКЪСНАТО ПРЕДИ ИНСТАЛАЦИЯТА.
 - МОЛЯ ПРОЧЕТЕТЕ ВНИМАТЕЛНО ВСИЧКИ ИНСТРУКЦИИ ПРЕДИ ДА ИНСТАЛАТИРАТЕ УСТРОЙСТВОТО.
 - ПОТРЕБИТЕЛЯТ ТРЯБВА ДА ПОДГОТВИ НЕОБХОДИМИТЕ АКСЕСОРИИ И РЕЗЕРВНИ ЧАСТИ (НЕ СА ПРЕДОСТАВЕНИ).

ИНСТРУКЦИИ ЗА ИНСТАЛАЦИЯ

1. Изключете захранването.
2. Пробийте на отвор в земята (съгласно разстоянието, показано на снимка 4).
3. Завийте винтовете в отвора.
4. Фиксирате скобата на земята.
5. Отворете лампата и инсталирайте крушката в нея.
6. Поставете кабела в стълба и стобете два стълба заедно с основата.
7. Свържете кабелите на захранването с кафявата жила (L) с кафява, синя (N) със синя и зелено-жълта (E) със зелено-жълта.
8. Затегнете болтовете, за да прикрепите лампата.
9. Включете захранването.

HR UVOD I JAMSTVO
Hvala vam, što ste odabrali i kupili svjetiljku tvrtke Vi-Tek (V-TAC). Vi-Tek (V-TAC) će vam poslužiti na najbolji mogući način. Molimo, pažljivo pročitate ove upute prije instalacije i spremite upute za buduću uporabu. Ako imate dodatnih pitanja, molimo obratite se našem prodavaču ili lokalnom trgovcu gdje ste kupili ovaj proizvod. Oni su osposobljeni i spremni vam pomoći na najbolji način.

Jamstvo za ovaj proizvod vrijedi za razdoblje od 2 godine, računajući od dana kupnje. Jamstvo se ne odnosi na štetu, nastalu nepravilnom ugradnjom ili neobičajnim habanjem. Tvrtka ne jamči za štete koje nastaju po bilo kojoj površini proizvoda, zbog nepravilne demontaže odnosno i ugradnje proizvoda. Ovi proizvodi su prikladni za 10-12 sati rada dnevno. Uporaba proizvoda 24 sata dnevno čini ovo jamstvo nevažećim. Jamstvo za ovaj proizvod dano je samo za nedostatke koji su nastali samo tijekom njegove proizvodnje.

! UPOZORENJE

- PROVJERITE, DA LI JE NAPAJANJE ELEKTRIČNE STRUJE ISKLJUČENO PRIJE UGRADNJE.
- MOLIMO, PRIJE NEGO POČNETE UGRADNJU UREĐAJA, PRVO PAŽLJIVO PROČITAJTE SVE UPUTE.
- KORISNIK MOŽE PREPARATI SVI POTREBNI OPREMI I REZERVNI DIJELOVI (NE ISPORUČUJU SE UZ PROIZVOD).

UPUTE ZA UGRADNJU

1. Isključite napajanje.
2. Izbušite otvor u tlu (prema udaljenosti, prikazanoj na slici 4).
3. Pričepite vijke u otvor.
4. Učvrstite držač na tlu.
5. Otvorite svjetiljku i u nju postavite žarulju.
6. Umetnite kabele u stub i sklopite dva stuba zajedno s temeljem.
7. Spojite kabele za napajanje sa istim bojama, odnosno smeđa steznica (L) sa smeđim, plavo (N) sa plavim i zeleno-žuto (E) sa zeleno-žutim.
8. Pričepite vijke kako bi pričvrstili svjetiljku.
9. Uključite napajanje.

PT INTRODUÇÃO E GARANTIA
Agradecemos que escolheu e adquiriu o produto da V-TAC. A V-TAC irá servir-lhe da melhor maneira possível. Por favor, leia atentamente estas instruções antes da instalação e mantenha este manual para referência no futuro. Se tiver outras dúvidas, entre em contacto com o nosso revendedor ou comerciante local de quem adquiriu o produto. Eles são formados e estão prontos para lhe serem úteis da melhor maneira possível.

A garantia é válida por um período de 2 anos a partir da data de compra. A garantia não se aplica a danos causados devido a uma instalação incorrecta ou desgaste inusitado. A empresa não dá nenhuma garantia por danos de qualquer superfície devido à inadequada remoção e instalação do produto. Os produtos são apropriados para exploração durante 10-12 horas por dia. A exploração do produto durante 24 horas leva à invalidação da garantia. Este produto tem uma garantia apenas para defeitos de fabricação.

! AVERTIZARE

- ASIGURĂ-SE CĂ A FONTE DE ALIMENTAȚIE ELECTRICE ESTĂ DESLIGĂTĂ ANTES DA INSTALAȚIE.
- POR FAVOR, LEIA COM ATENÇÃO TODAS AS INSTRUÇÕES ANTES DE INSTALAR O DISPOSITIVO.
- O USUÁRIO DEVERÁ PREPARAR OS ACESSÓRIOS E AS PEÇAS DE REPOSIÇÃO NECESSÁRIAS (NÃO SÃO FORNECIDAS).

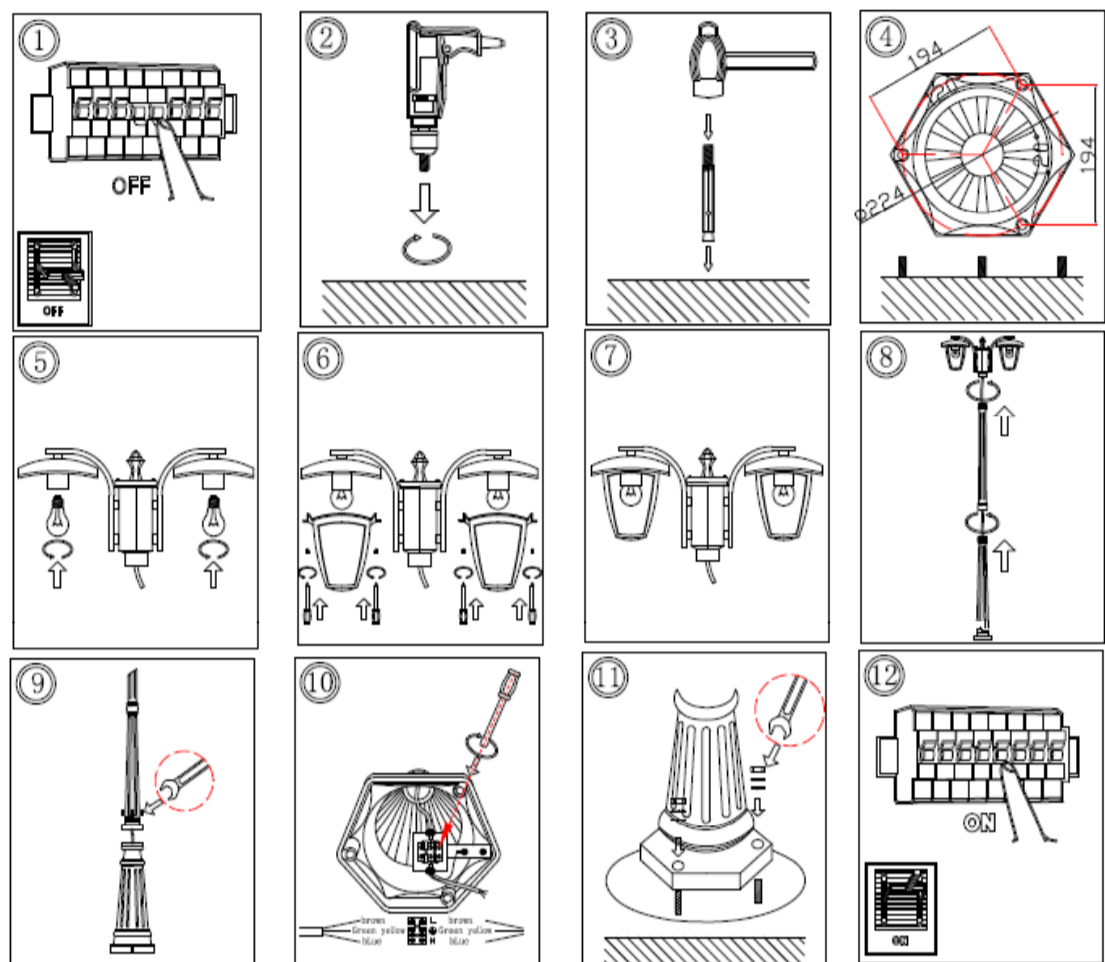
INSTRUCȚIUNES DE INSTALAȚIE

1. Desligar a alimentație.
2. Furar un buraciu no chiu (de acordo com a distanția indicadã na Figura 4).
3. Colocar a peça de plástico no buraco.
4. Fixar o suporte no chiu.
5. Abrir a luminãria e instalar a lâmpada nela.
6. Fechar a lâmpada e apertar os parafusos.
7. Ligar os cabos da fonte de alimentație com o terminal castanho (L) com castanho, o azul (N) com o azul e o verde-amarelo (E) com o verde-amarelo.
8. Apertar os parafusos para fixar a lâmpada.
9. Ligar a alimentație.

TECHNICAL DATA:

SKU No.	7062
Input Voltage	AC:220-240V,50Hz
Holder	E27
Protection Rating	IP44
Unit size	500x1990mm

INSTALLATION DIAGRAM:



HU BEVEZETÉS ÉS GARANCIA
Köszönjük, hogy választotta és megvásárolta a V-TAC terméket. V-TAC nyújtja Önnek a legjobb szolgáltatást. Kérjük, a szerelés előtt figyelmesen olvassa el ezeket az utasításokat és ővja ezt a kézikönyvet későbbi használatra. Ha további kérdéssel vannak, kérjük, forduljon forgalmazójához vagy helyi elvételőzőhöz, akéző megvásárolta a terméket. Ők képzettek és készek a legjobb szolgálatra.

A jótállás a vásárlás napjától számítva 2 évig érvényes. A garancia nem vonatkozik a helytelen szerelésre vagy az abnormalis kopás okozta károkra. A cég nem vállal semmilyen garanciát a felület károsodásáért, a termék helytelen eltávolításáért és szereléséért. A terméknek 10-12 órányi üzemeletelésre alkalmas. A termék napi 24 órányi felhasználása érvényteleníti a garanciát. Ez a termék garanciát csak a gyártási hibákra vonatkozik.

! VIGYÁZAT

- GYŐZŐDJÖN MEG RÓLÁ, HOGY SZERELÉS ELŐTT A VILLAGMOS ÉLLÁTÁS KI VAN KAPCSOLVA.
- AZ EGYÉSG FELSZERELÉS ELŐTT OLVASSA FEL AZ ALÁBBI UTASÍTÁSOKAT.
- A FELHASZNÁLÓNAK KELL ELŐKÉSZÍTENIE A SZÜKSÉGES TARTOZÉKOkat ÉS ALKATRÉSZEket (NEM SZÁLLÍTOTT).

FELSZERELÉSI UTASÍTÁS

1. Kárcsolja ki a tápellátást.
2. Fúrjon egy lyukat a talajba (az 4-ös képen feltüntetett távolság szerint).
3. Helyezze be a csavarokat a nyílásokba.
4. A konzolt rögzítse a talajba.
5. Nyissa ki a lámpát, és szerelje be az újat a lámpatartóba.
6. Helyezze a drótot az oszlopba, és szerelje össze a két oszlopot az alappalattal.
7. Szatlatkoztassa a tápkábeleket barna barnaszín kárcsoszhoz (L), kék a kék kárcsoszhoz (N) és a zöldesárga (E) zöldesárga kárcsoszhoz.
8. Húzza meg az anyákat a lámpa rögzítése céljából.
9. Kárcsolja be a tápellátást.

IT INTRODUZIONE E GARANCIA
Grazie per aver scelto e acquistato il prodotto della V-TAC. La V-TAC Le servirà nel miglior modo possibile. Si prega di leggere attentamente queste istruzioni prima di iniziare l'installazione e di conservare questo manuale a portata di mano per riferimenti futuri. In caso di qualunque altra domanda si prega di contattare il nostro rivenditore o il distributore locale da chi è stato acquistato il prodotto. Loro sono addestrati e pronti a servirLa nel miglior modo possibile.

La garanzia è valida per 2 anni dalla data d'acquisto. La garanzia non si applica ai danni provocati dall'installazione errata o dall'usura anomala. L'azienda non fornisce alcuna garanzia per danni a qualsiasi superficie a causa della rimozione e dell'installazione errata del prodotto. I prodotti sono adatti per 10-12 ore di funzionamento quotidiano. L'utilizzo del prodotto per 24 ore al giorno annulla la garanzia. La garanzia di questo prodotto è valida soltanto per difetti di fabbricazione.

! ATTENZIONE

- ASSICURARSI CHE L'ALIMENTAZIONE SIA SPENSA PRIMA DELL'INSTALLAZIONE.
- LEGGERE ATTENTAMENTE TUTTE LE ISTRUZIONI PRIMA DI INSTALLARE IL DISPOSITIVO.
- L'UTENTE DEVE PREPARARE GLI ACCESSORI E LE PARTI DI RICAMBIO NECESSARIE (NON FORNITE).

INSTRUCȚIUNES ZA INSTALAȚIE

1. Practicãre un foru nel terreno (secondo la distanția mostrata nella figura 4).
2. Inserele le vite nel foro.
3. Fissare la staffa a terra.
4. Aprire la lampada e installare la lampadina nella lampada.
6. Inserire il cavo nel palo e assemblare i due poli insieme alla base.
7. Collegare i cavi di alimentazione con i terminali marrone (L) al marrone, blu (N) al blue verdastro-giallo (E) al verdastro-giallo.
8. Serrare le viti per fissare la lampada.
9. Accendere l'alimentazione.

RO INTRODUCERE, GARANȚIA
Vã mulțumim cã ați ales și v-ați cumpãrat acest produs de iluminat cu diodã al V-TAC. V-TAC vã va fi de un mare folos, utilizãndu-l în modul cel mai potrivit posibil. Vã rugãm sã citiți aceste instrucțiuni cu atenție, înainte sã începeți instalarea, și păstrați-le pentru cã s-ar putea sã fie necesar sã le rețineți. Dacă aveți și alte întrebãri, luãți legãturã cu dealer-ul nostru sau cu comerciantul de la care v-ați achiziționat produsul. Acestia sãnt bine instruiți și întodeauna sãnt disponibili sã vã servescã în modul cel mai bun posibil.

Garantia este valabilã pe un termen de 2 ani din data achiziționãrii produsului. Garantia înșã nu se aplicã cu privire la daunele cauzate de instalare incorrectã sau care rezultã din uzura anormalã de utilizare. Societatea nu acordã garanție pentru daune produse pe suprafețe, indiferent de tipul acestora, care se datoreazã îndepãrtãrii sau montãrii incorrecte a produsului. Aceste produse sãnt potrivite pentru exploatare continuã timp de 10-12 ore pe zi. Exploatarea produsului timp de 24 de ore fãrã interupere, poate duce la pierderea garanției. Pentru acest produs, garanția se acordã numai pentru defecte de fabricație.

! AVERTIZARE

- ÎNAINTE Sã ÎNCEPEȚI INSTALAREA, ASIGURAȚI-VĂ CĂ AȚI ÎNTERUPUT ALIMENTAREA CU ENERGIE ELECTRICĂ.
- Vã RUGĂM Sã CITIȚI CU ATENȚIE TOATE INSTRUCȚIUNILE ÎNAINTE Sã INSTALAȚI PRODUSUL.
- UTILIZATORUL TREBUIE Sã-ȘI PREGĂTEASCĂ ÎN ÎNĂLĂBIL TOATE ACCESORIILE SAU PIEȘELE DE SCHIMB (CARE NU SUNT INCLUSE ÎN SET).

INSTRUCȚIUNES DE INSTALARE

1. Întrerupeți alimentația cu electricitate.
2. Faceți un orificiu în pãmânt (în funcție de distanța prezentã în fig. 4).
3. Înșurubați șuruburile în orificiu.
4. Fixați școaba în pãmânt.
5. Deschideți lampã și instalați becul.
6. Puneți cablul în stãlp și asamblați cei doi stãlpi împreună cu baza.
7. Conectați cablurile de alimentare la cãma de culoare maro (L), cu cel de culoare maro, cel albastru (N) cu albastru și verde-galben (E) cu verde-galben.
8. Strãngeți bolțurile cã sã fixați lampã.
9. Dați drumul la alimentația cu electricitate.

GR ΕΙΣΑΓΩΓΗ - ΕΓΓΥΗΣΗ
Zãs ευχαριστούμε για το ότι επιλέξατε και αγοράσατε το φωτιστικό προϊόν της V-TAC (V-TAC). Η V-TAC (V-TAC) θα σας εξυπηρετήσει με τον καλύτερο δυνατό τρόπο. Παρακαλούμε να διαβάσετε προσεκτικά τις οδηγίες με προσοχή τοποθετήστε και διατηρήστε τις οδηγίες για τη μέγιστη ενέμελωση. Αν έχετε άλλα ερωτήματα και απορίες, παρακαλούμε να έλαβετε σε επικοινωνία με τον προμηθευτή μας ή με τον εγκατάστητο έμελο από τον οποίο αγοράσατε το προϊόν. Αυτοί εκπαιδευμένοι κατάλληλα και έμελο πρόθυμοι να σας εξυπηρετήσουν με τον καλύτερο τρόπο.

Η εγγύηση ισχύει για περίοδο 2 ετών από την ημερομηνία της αγοράς. Η εγγύηση δεν εφαρμόζεται σε περίπτωση που προκληθούν ζημιές εξαιτίας λάθος τοποθέτησης ή συνθηματικής αφαρίας. Η εταιρεία δεν παρέχει εγγύηση για ζημιές σε οποιοδήποτε είδος εξοπλισμού λάθος απομάκρυνσης ή τοποθέτησης του προϊόντος. Το προϊόν είναι κατάλληλο για χρήση 10-12 ωρών την ημέρα. Η χρήση του προϊόντος επί 24 ώρες έχει ως αποτέλεσμα την ακύρωση της εγγύησης. Η εγγύηση του προϊόντος αφορά μόνο το ελαττωματικό της παραγωγή.

! ΠΡΟΕΙΔΟΠΟΙΗΣΗ

- ΠΑΡΑΚΑΛΟΥΜΕ ΟΤΙ ΠΡΟΧΕΙΡΕΤΕ ΠΡΟΕΚΤΑΚΑ ΟΛΕΣ ΤΙΣ ΟΜΑΔΕΣ ΠΡΟΤΟΥ ΠΡΟΒΕΙΤΕ ΣΤΗΝ ΕΚΚΑΤΑΣΤΑΣΗ ΤΗΣ ΣΥΣΤΗΜΗΣ.
- Ο ΚΡΑΤΗΣΤΗΣ ΠΡΕΠΕΙ ΝΑ ΠΡΟΕΤΟΙΜΑΣΕΙ ΤΑ ΑΠΑΡΑΙΤΗΤΑ ΑΞΕΣΟΡΙΑ ΚΑΙ ΑΝΤΑΛΛΑΚΤΙΚΑ (ΔΕΝ ΠΡΟΜΗΘΕΥΟΝΤΑΙ).

ΟΜΙΛΕΣ ΓΙΑ ΤΗΝ ΤΟΠΟΘΕΤΗΣΗ

1. Διοκότε την ηλεκτροδότηση.
2. Ανοίξτε μια τρύπα στο έδαφος (ανάλογα με την απόσταση που αποδεικνύεται στη φωτογραφία 4).
3. Βιδώστε τις βίδες στο άνοιγμα.
4. Συναρμολογήστε στο έδαφος.
5. Ανοίξτε τη λάμπα και τοποθετήστε το λαμπτήρα μέσα της.
6. Βάλτε το καλώδιο μέσα στο στήλο και συνδέστε τους δύο στήλους με τη βάση.
7. Συναρμολογήστε το καλώδιο της τροφοδοσίας με το καφέ τερματικό (L) με κροκέ, της μπλε (N) με μπλε, και πράσινο-κίτρινο (E) με κροκέ.
8. Σφίξτε τις βίδες, για να σταθεροποιήσετε τη λάμπα.
9. Ανοίξτε την ηλεκτροδότηση.

PO WSTĘP I GWARANCJA

Dziękujemy za wybór i zakup produktu V-TAC. V-TAC będzie Ci służyć najlepiej. Proszę przeczytać te instrukcje uważnie przed przystąpieniem do zamontowania i zachować ją do użytku w przyszłości. Jeśli masz jakieś pytania, proszę skontaktować się z naszym Przedstawicielem lub z dystrybutorem, od którego kupiłeś produkt. Oni są przeszkoleni i gotowi udzielić Ci pomocy.

Gwarancja ważna jest 2 lata od zakupu. Gwarancja nie obejmuje uszkodzeń wynikających z niewłaściwego zamontowania lub nadzwyczajnego zużycia. Spółka nie ponosi odpowiedzialności za ewentualne szkody spowodowane na powierzchniach podczas instalacji lub demontażu. Łączny czas świecenia oprawy w ciągu doby nie może przekroczyć 10-12 godzin. 24-godzinna eksploatacja produktu prowadzi do unieważnienia gwarancji. Gwarancja obejmuje jedynie wady powstałe z przyczyn tkwiących w produkcie.

! OSTRZEŻENIE

- PRZED PRZYSTĄPIENIEM DO INSTALACJI UPewnIć SIĘ, ŻE ZASILANIE JEST ODŁĄCZONE.
- PROSZĘ PRZECZYTAĆ UWAGNIE WSZYSTKIE INSTRUKCJE ZANIM ZACZNIESZ INSTALOWAĆ URZĄDZENIE.
- UZYTEKOWNIK POWINIEN PRZYGOTOWAĆ NIEZBEZNE AKCESORIA I CZĘŚCI REZERWOWE (NIE SĄ DOSTARCZONE).

INSTRUKCJA INSTALACJI

1. Wykãnij zasilanie.
2. Wykãnij otwór w ziemi (zgodnie z odległościã wskazanã na rys. 4).
3. Włóć śrubę w otwór.
4. Zamocuj zacisk do ziemi.
5. Otwórz lampę i włóć żarówkę do lampy.
6. Umieść kabele w słupie i skłóń oba słupy razem z fundamentem.
7. Podłącz kable zasilające: przewód o kolorze brązowym (L) do brązowego, niebieski (N) do niebieskiego i zielono-żółty (E) do zielono-żółtego.
8. Dokręć śrubę aby zamocować lampę.
9. Włóć zasilanie.

In case of any query/issue with the product, please reach out to us at: support@v-tac.eu

For More products range, inquiry please contact our distributor or nearest dealers. V-TAC EUROPE LTD Bulgaria, Plovdiv 4000, bul.L.Karavelov 9B