

INSTALLATION INSTRUCTION WALL LAMP (VT-754)

TECHNICAL DATA

MODEL	VT-754
MAX WATTS	60W
IP RATING	IP44
HOLDER	E27 [Bulb not included]
BODY TYPE	ALUMINIUM + GLASS
INPUT POWER	AC: 220-240, 50Hz
DIMENSION	245x180x93mm



3
YEARS
WARRANTY

INTRODUCTION & WARRANTY

Thank you for selecting and buying V-TAC product. V-TAC will serve you the best. Please read these instructions carefully before starting the installation and keep this manual handy for future reference. If you have any another query, please contact our dealer or local vendor from whom you have purchased the product. They are trained and ready to serve you at the best.The warranty is valid for 3 years from the date of purchase. The warranty does not apply to damage caused by incorrect installation or abnormal wear and tear. The company gives no warranty against damage to any surface due to incorrect removal and installation of the product. The products are suitable for 10-12 Hours Daily operation. Usage of product for 24 Hours a day would void the warranty. This product is warranted for manufacturing defects only.!

! WARNING

- ENSURE ELECTRICITY IS SWITCHED OFF BEFORE INSTALLATION.
- PLEASE READ THROUGH ALL FOLLOWING INSTRUCTIONS BEFORE INSTALLING THE UNIT.
- USER SHOULD PREPARE NECESSARY ACCESSORIES AND SPARE PARTS (NOT PROVIDED).
- INSTALLATION MUST BE PERFORMED BY A QUALIFIED ELECTRICIAN.

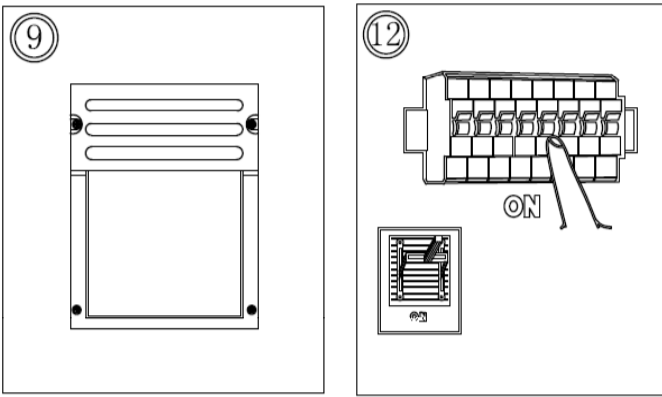
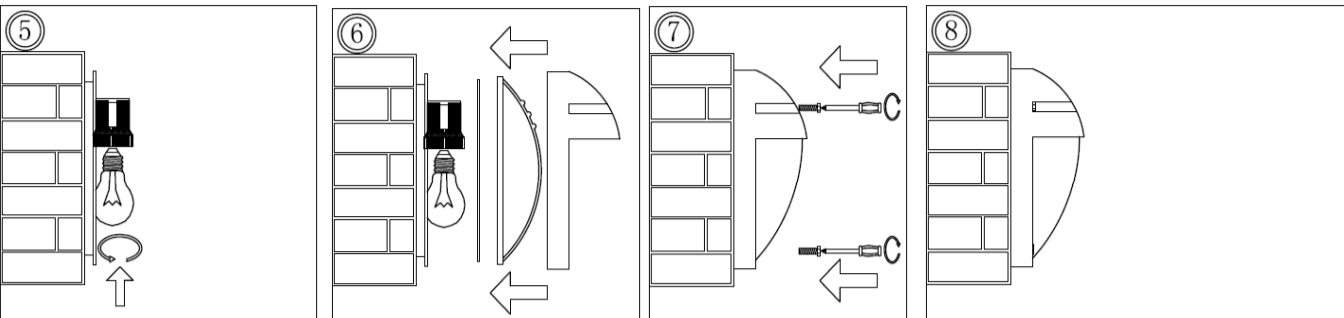
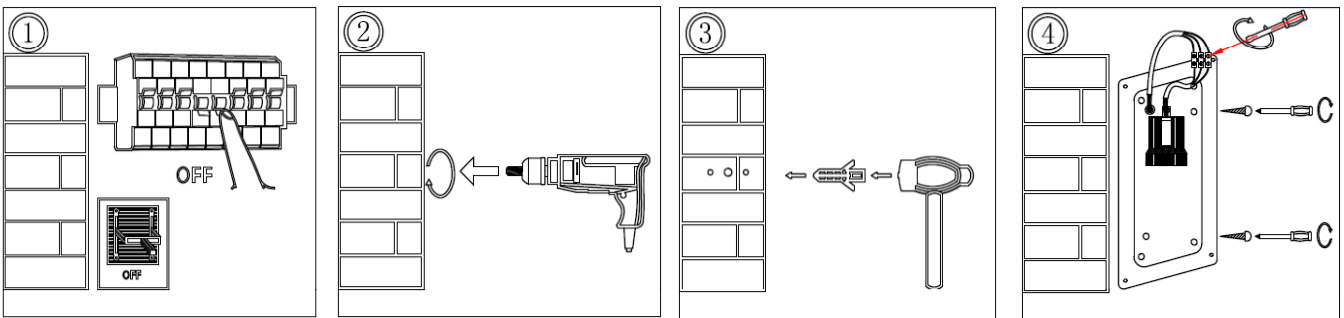


This marking indicates that this product should not be disposed of with other household wastes.



Caution, risk of electric shock.

INSTALLATION DIAGRAM:



INSTALLATION INSTRUCTION

- Turn off the power.
- Drill the holes in the wall.
- Dig the plastic into the hole.
- Fix the wall plate onto the wall.
- Connect supply leads with terminal brown (L) to brown, blue (N) to blue and greenish-yellow (⊕) to greenish-yellow.
- Install the bulb into the lampholder.
- Tighten the nuts to fix down the lamp.
- Turn on the Power.

<p>In case of any query/issue with the product, please reach out to us at: support@v-tac.eu For More products range, inquiry please contact our distributor or nearest dealers. V-TAC EUROPE LTD. Bulgaria, Plovdiv 4000, bul.L.Karavelov 9B</p>
--

[HR] UVOD I JAMSTVO

Hvala vam, što ste odabrali i kupili tvrtke Vi-Tek (V-TAC). Vi-Tek (V-TAC) će vam poslužiti na najbolji mogući način. Molimo, pažljivo pročitajte ove upute prije instalacije i spremite upute za buduću uporabu. Ako imate dodatnih pitanja, molimo obratite se našempromadavaču ili lokalnom trgovcu gdje ste kupili ovaj proizvod. Oni su osposobljeni i spremni vam pomoćni na najbolji način. Jamstvo za ovaj proizvod vrijedi za razdoblje od 3 godine, računajući od dana kupnje. Jamstvo se ne odnosi na štetu, nastalu nepravilnom ugradnjom ili neobičajenim habanjem. Tvrtka ne jamči za štetu koje nastanu po bilo kojoj površini proizvoda, zbog nepravilne demontaže odnosno i ugradnje proizvoda. Ovi proizvodi su prikladni za 10-12 sati rada dnevno. Uporaba proizvod 24 sata dnevno čini ovo jamstvo nevažeće. Jamstvo za ovaj proizvod dano je samo za nedostatke koji su nastali samo tijekom njegove proizvodnje.

I UPOZORENJE

- PROVJERITE, DA LI JE NAPAJANJE ELEKTRIČNE STRUJE ISKLJUČENO PRIJE UGRADNJE.
- MOLIMO, PRIJE NEGO POČNETE UGRADNJIJ UREDAJA, PRVO PAŽLJIVO PROČITAJTE SVE UPUTE
- KORISNIK MORA UNAPRIJED PRIPREMITI SVU POTREBNU OPREMU I REZERVNE DIJELOVI (NE ISPORUČUJU SE UZ PROIZVODI).
- UGRADNJIU MOŽE OBAVITI SAMO STRUČNI ELEKTRIČAR

UPUTE ZA UGRADNJIU

- Isključite napajanje.
- Izbušite rupe u zidu.
- Postavite plastični dio u otvor
- Pričvrstite zidnu ploču na zid.
- Postavite kabele za napajanje sa istim bojama, odnosno smeđa steznika (L) sa smeđim, plavo (N) sa plavim i zeleno-žuti (⊕) sa zeleno-žutim.
- Postavite šaržuju u držač svjetiljke.
- Pritegnite vijke kako biste pričvrstili svjetiljku.
- Uključite napajanje.

[PT] INTRODUÇÃO E GARANTIA

Agradecemos que escolheu e adquiriu o produto da V-TAC. A V-TAC irá servir-lhe da melhor maneira possível. Por favor, leia atentamente estas instruções antes da instalação e mantenha este manual para referência no futuro. Se tiver outras dúvidas, entre em contacto com o nosso revendedor ou comerciante local de quem adquiriu o produto. Eles são formados e estão prontos para lhe serem úteis da melhor maneira possível. A garantia é válida por um período de 3 anos a partir da data de compra. A garantia não se aplica a danos causados devido a uma instalação incorrecta ou desgaste intvular. A empresa não dá nenhuma garantia por danos de qualquer superfície devido à inadequada remoção e instalação do produto. Os produtos são apropriados para exploração durante 10-12 horas por dia. A exploração do produto durante 24 horas leva à invalidação da garantia. Este produto tem uma garantia apenas para defeitos de fabricação.

I ADVERTÊNCIAS

- ASEGURE-SE QUE A FONTE DE ALIMENTAÇÃO ELÉTRICA ESTÁ DESLIGADA ANTES DA INSTALAÇÃO.
- POR FAVOR, LEIA COM ATENÇÃO TODAS AS INSTRUÇÕES ANTES DE INSTALAR O DISPOSITIVO.
- O USUÁRIO DEVERÁ PREPARAR OS ACESSÓRIOS E AS PEÇAS DE REPOSIÇÃO NECESSÁRIAS (NÃO SÃO FORNECIDOS).
- A INSTALAÇÃO SÓ PODE SER FEITA POR ELECTRICISTA AUTO

INSTRUÇÕES DE INSTALAÇÃO

- Desligue a energia.
- Fazer furos na parede.
- Colocar a peça de plástico no buraco.
- Fixar a placa de parede à parede.
- Conecte os cabos de alimentação com o terminal marrom (L) ao marrom, azul (N) ao azul e amarelo esverdeado (⊕) para amarelo esverdeado.
- Instalar a lâmpada no suporte da luminária.
- Aperar os parafusos para fixar a luminária.
- Ligue a energia.

[ES] INTRODUCCIÓN Y GARANTÍA

Le agradecemos que ha elegido y adquirido la V-TAC. V-TAC le servirá del mejor modo posible. Pedimos que antes de comenzar la instalación lea atentamente las presentes instrucciones y las guarde en un lugar adecuado para consultas próximas. En caso de dudas o preguntas, póngase, por favor, en contacto con el representante o suministrador más cercano de quien ha comprado el producto. Él será debidamente instruido y dispuesto para atenderle de la mejor manera posible. La garantía tendrá una duración de 3 años, contados a partir de la fecha de la compra. La garantía no será aplicable a daños ocasionados por instalación incorrecta o gasto inhabitual. La empresa no otorgará garantía para daños de superficies de cualquier tipo generados por su eliminación e instalación incorrectas. Los productos tendrán explotación adecuada durante unos 10-12 horas diarias. La explotación de 24 horas diarias llevará a la anulación de la garantía. La garantía cubrirá solo defectos de producción de fábrica.

I IMPORTANTE!

- ANTES DE PROCEDER A LA INSTALACIÓN, ASEGÚRESE DE QUE LA CORRIENTE ESTÉ DESCONECTADA.
- ROGAMOS LEA ATENTAMENTE LAS INSTRUCCIONES ANTES DE INSTALAR EL PRODUCTO.
- EL USUARIO DEBERÁ SURTIRSE LOS ACCESORIOS Y LAS PIEZAS DE REPUESTO INDISPENSABLES (ÉSTOS NO ESTÁN PROPORCIONADOS JUNTO CON EL PRODUCTO).
- INSTALACIÓN SOLO POR ELECTRICISTA CERTIFICADO.

INSTRUCCIONES DE INSTALACION

- Desconecte la corriente.
- Perfore los agujeros en la pared.
- Ponga la pieza de plástico en el agujero.
- Fije la placa de soporte en pared.
- Conecte los cables de alimentación, el terminal marrón (L) a marrón, azul (N) a azul y amarillo verdoso (⊕) a amarillo verdoso.
- Instale la bombilla en el portalamparas.
- Apretá las tuercas para fijar la lámpara.
- Conecte a la corriente.

[HU] BEVEZETÉS ÉS GARANCIA

Köszönjük, hogy választotta és megvásárolta a V-TAC terméket. V-TAC nyújtja Önnek a legjobb szolgáltatást. Kérjük, a szerelés előtt figyelmesen olvassa el ezeket az utasításokat és óvja ezt a kézikönyvet későbbi használatra. Ha további kérdései vannak, kérjük, forduljon forgalmazójához vagy helyi eladójához, akitől megvásárolta a terméket. Ők képeztek és készek a legjobb szolgálatra. A jótállás a vásárlás napjától számítva 3 évig érvényes. A garancia nem vonatkozik a helytelen szerelés vagy az abnormalis kopás okozta károkra. A cég nem vállal semmilyen garanciát a felület károsodásáért, a termék helytelen eltávolításáért és szereléséért. A termék 10-12 órás napi üzemeltetésre alkalmas. A termék napi 24 órárs felhasználása érvényteleníti a garanciát. Ez a termék garanciája csak a gyártási hibákra vonatkozik.

I VIGYÁZAT

- GYŰZŐDÖN MEG RÓLA, HOGY SZERELÉS ELŐTT A VILLAMOS ELLÁTÁS KI VAN KAPCSOLVA.
- AZ EGYSGÉG FELSZERELÉSE ELŐTT OLVASSA FEL AZ ALÁBBI UTASÍTÁSOKAT.
- A FELHASZÁNLÓNAK KELL ELŐKÉSZÍTENI A SZÜKSÉGES TARTOZÉKOKAT ÉS ALKATRÉSZEKET (NEM SZÁLLÍTOTT).
- CSAK SZAKKÉPZETT VILLANYSZERELŐ SZERELHETI FEL.

FELSZERELÉSI UTASÍTÁS

- Kapcsolja ki a tápellátást.
- Fúrjon lyukakat a falba.
- Illessze a műanyagrészt a nyílásba.
- A fal lemez rögzítése a falra.
- Csatlakoztassa a tápkabeleket barna barnászin kapocshoz (L), kék a kék kapocshoz (N) és a zöldessárga (⊕) zöldessárga kapocshoz.
- Szerelje be az izzót a lámpatartóba.
- Húzza meg az anyákat a lámpa rögzítése céljából.
- Kapcsolja be a tápellátást.

[IT] INTRODUZIONE E GARANCIA

Grazie per aver scelto e acquistato il prodotto della V-TAC. La V-TAC Le servirà nel miglior modo possibile. Si prega di leggere attentamente queste istruzioni prima di iniziare l'installazione e di conservare questo manuale a portata di mano per riferimenti futuri. In caso di qualunque altra domanda si prega di contattare il nostro rivenditore o il distributore locale da chi è stato acquistato il prodotto. Loro sono addestrati e pronti a servirle nel miglior modo possibile. La garanzia è valida per 3 anni dalla data d'acquisto. La garanzia non si applica ai danni provocati dall'installazione errata o dall'usura anomala. L'azienda non fornisce alcuna garanzia per danni a qualsiasi superficie a causa della rimozione e dell'installazione errata del prodotto. I prodotti sono adatti per 10-12 ore di funzionamento quotidiano. L'utilizzo del prodotto per 24 ore al giorno annulla la garanzia. La garanzia di questo prodotto è valida soltanto per difetti di fabbricazione.

I ATTENZIONE

- ASSICURARSI CHE L'ALIMENTAZIONE SIA SPENTA PRIMA DELL'INSTALLAZIONE.
- LEGGERE ATTENTAMENTE TUTTE LE ISTRUZIONI PRIMA DI INSTALLARE IL DISPOSITIVO.
- L'UTENTE DEVE PREPARARE GLI ACCESSORI E LE PARTI DI RICAMBIO NECESSARI (NON FORNITI).
- INSTALLAZIONE SOLTANTO DA PARTE DI UN ELETTRICISTA CERTIFICATO.

ISTRUZIONI DI INSTALLAZIONE

- Spegnere l'alimentazione.
- Praticare due fori nella parete.
- Inserire la parte in plastica nel foro.
- Fissare il pannello a muro alla parete.
- Collegare i cavi di alimentazione con il terminale marrone (L) al marrone, blu (N) al blue verdastro-giallo (⊕) al verdastro-giallo.
- Installare la lampadina nella portalamпада.
- Serrare le viti per fissare la lampada.
- Accendere l'alimentazione.

[EL] ΕΙΣΑΓΩΓΗ - ΕΓΓΥΗΣΗ

Σας ευχαριστούμε για το ότι επιλέξετε και αγοράσατε το προϊόν Βi-TAC(V-TAC). Η Βi-TAC (V-TAC) θα σας εξυπηρετήσει με τον καλύτερο δυνατό τρόπο. Παρακαλούμε να διαβάσετε προσεκτικά τις οδηγίες με προσηύ τονοθετήστε και διατηρήστε τις οδηγίες για τη μέγιστη ενυμείρωσή σας. Αν έχετε όλο ερωτήματα και απορίες, παρακαλούμε να έλθετε σε επαφή με τον προμηθευτή μας ή με τον ευχάριο έμπορο από τον οποίο αγοράσατε το προϊόν. Αυτοί εκπαιδεύθηκαν κατάλληλα και είναι πρόθυμοι να σας εξυπηρετήσουν με τον καλύτερο τρόπο. Η εγγύηση ισχύει για περίοδο 3 ετών από την ημερομηνία της αγοράς. Η εγγύηση δεν εφαρμόζεται σε περίπτωση που προκληθούν ζημιές εξαιτίας λάθους τονοθέτησης ή συντήρησης φθοράς. Η εταιρεία δεν παρέχει εγγύηση για ζημιές σε οποιοδήποτεπρόσωπο εξαιτίας της λάθος απομάκρυνσης ή τονοθέτησης του προϊόντος. Τα προϊόντα είναι κατάλληλα για χρήση 10-12 ωρών την ημέρα. Η χρήση του προϊόντος επί 24 ώρες έχει ως αποτέλεσμα την ακύρωση της εγγύησης. Η εγγύηση του προϊόντος αφορά μόνο τα ελαττώματα της παραγωγής.

I ΠΡΟΕΙΔΟΠΟΙΗΣΗ

- ΒΕΒΑΙΩΘΕΙΤΕ ΟΤΙ Η ΗΛΕΚΤΡΟΔΟΤΗΣΗ ΔΙΑΚΟΠΗΚΕ ΠΡΙΝ ΤΗΝ ΤΟΠΟΘΕΤΗΣΗ.
- ΠΑΡΑΚΑΛΟΥΜΕ ΟΠΩΣ ΔΙΑΒΑΣΕΤΕ ΠΡΟΣΕΚΤΙΚΑ ΟΛΕΣ ΤΙΣ ΟΔΗΓΙΕΣ ΠΡΟΤΟΥ ΠΡΟΒΕΙΤΕ ΣΤΗΝ ΕΓΚΑΤΑΣΤΑΣΗ ΤΗΣ ΣΥΣΤΗΜΟΣ.
- Ο ΧΡΗΣΤΗΣ ΠΡΕΠΕΙ ΝΑ ΑΠΑΡΑΙΤΗΤΑ ΑΞΕΣΟΥΡΑΡ ΚΑΙ ΑΝΤΑΛΛΑΚΤΙΚΑ (ΔΕΝ ΠΡΟΜΗΘΕΥΘΗΚΑΝ).
- ΤΟΠΟΘΕΤΗΣΗ ΜΟΝΟ ΑΠΟ ΑΔΕΙΟΥΧΟ ΗΛΕΚΤΡΟΛΟΓΟ.

ΟΔΗΓΙΕΣ ΓΙΑ ΤΗΝ ΤΟΠΟΘΕΤΗΣΗ

- Διακόψτε την ηλεκτροδότηση.
- Ανοίξτε τρύπες στον τοίχο.
- Τοποθετήστε το πλαστικό εξάρτημα στο όνομα.
- Σταθεροποιήστε τον επιπέδου εξάρτηματος στον τοίχο.
- Συνδέστε τα καλώδια της τροφοδότησης με το καφέ θερμιακό (L) με καφέ, τις μπλε (N) με μπλε, και πράσινο-κίτρινης (⊕) με πράσινο-κίτρινη.
- Τοποθετήστε το λαμπτήρα στη θέση της λάμπας.
- Σφίξτε τις βίδες, για να σταθεροποιήσετε τη λάμπα.
- Ανοίξτε την ηλεκτροδότηση.

[FR] INTRODUCTION & GARANTIE

Merci d'avoir choisi et acheté un produit à V-TAC. V-TAC vous offrira le meilleur. Veuillez lire attentivement ces instructions avant de commencer l'installation et conservez ce manuel à portée de main pour référence ultérieure. Si vous avez d'autres questions, veuillez contacter notre distributeur ou le fournisseur local auprès duquel vous avez acheté le produit. Ils sont formés et prêts à vous servir au mieux. La garantie est valable pour une période de 3 ans à compter de la date d'achat. La garantie ne s'applique pas à des dommages causés par une installation incorrecte ou une usure anormale. La société ne donne aucune garantie pour des dommages causés à une surface en raison d'un enlèvement et d'une installation incorrects du produit. Les produits sont convenables pour une exploitation quotidienne de 10-12 heures. L'utilisation du produit pendant 24 heures par jour annule la garantie. Ce produit est couvert par une garantie pour des défauts de fabrication seulement.

I AVERTISSEMENT

- S'ASSURER QUE L'ALIMENTATION ÉLECTRIQUE EST DÉBRANCHÉE AVANT DE COMMENCER L'INSTALLATION.
- VEUILLEZ LIRE TOUTES LES CONSIGNES QUI SUIVENT AVANT D'INSTALLER L'UNITÉ.
- L'UTILISATEUR DEVRA PRÉPARER TOUS LES ACCESSOIRES ET PIÈCES DE RECHANGE (NON FOURNIS).
- INSTALLATION PAR ÉLECTRICIEN CERTIFIÉ

INSTRUCTION D'INSTALLATION

- Couper l'alimentation électrique.
- Perçer un trou dans la terre.
- Mettre la pièce plastique dans le trou.
- Fixer la plaque murale au mur.
- Connecter les fils d'alimentation marron (L) à la borne marron, le fil bleu (N) à la borne bleue et le fil vert-jaune(⊕) à la borne vert-jaune.
- Visser l'ampoule dans la douille.
- Serrer les écrous pour fixer la lampe.
- Allumer l'alimentation électrique.

[DE] EINFÜHRUNG UND GEBRAUCHSANWEISUNG

Wir danken Ihnen, dass Sie ein V-TAC ausgesucht und gekauft haben. V-TAC wird Ihnen die besten Dienste erweisen. Lesen Sie, bitte, diese Gebrauchsanweisung vor der Montage aufmerksam durch und halten Sie sie für Auskünfte in der Zukunft parat. Sollten Sie weitere Fragen haben, kontaktieren Sie, bitte, unseren lokalen Händler oder Verkäufer, von dem Sie das Produkt gekauft haben. Sie sind ausgebildet und bereit Sie auf die bestmögliche Art und Weise zu unterstützen. Die Gewährleistungsfrist beträgt 3 Jahre ab dem Kaufdatum. Die Gewährleistung bezieht sich nicht auf Schäden, die durch unsachgemäße Montage oder ungewöhnliche Abnutzung und Verschleiß verursacht worden sind. Das Unternehmen gewährt keine Garantie für durch unsachgemäße Produktabbau oder unsachgemäße Montage entstandene Schäden an jeglichen Oberflächen. Die Produkte sind für eine Nutzung von bis zu 10-12 Stunden täglich geeignet. Eine tägliche, 24-stündige Nutzung schließt die Gewährleistung aus. Diese Gewährleistung gilt nur für Herstellungsängel.

I WARNUNG

- VERGEWISSERN SIE SICH VOR DER INSTALLATION, DASS DIE STROMVERSORGUNG AUSGESCHALTET IST.
- VOR DER INSTALLATION DES GERÄTS, LESEN SIE BITTE DIE NACHSTEHENDEN ANWEISUNGEN.
- DER BENUTZER SICHERT DIE ERFORDERLICHEN ZUBEHÖR UND ERSATZTEILE (NICHT IM LIEFERUMFANG ENTHALTEN).
- INSTALLATION NUR VON ELEKTROFACHKRÄFTEN

INSTALLATIONSANLEITUNG

- Schalten Sie die Stromversorgung aus.
- Bohren Sie Löcher in die Wand.
- Das Kunststoffteil in das Loch einbetten.
- Befestigen Sie die Wandplatte an der Wand.
- Verbinden Sie die Stromkabel mit den Klemmen – braun (L) zu braun, blau (N) zu blau und gelb-grün (⊕) zu gelb-grün.
- Installieren Sie die Glühlampe in die Fassung.
- Ziehen Sie die Schrauben fest, um die Lampe zu fixieren .
- Schalten Sie die Stromversorgung ein und testen Sie, ob die Lampe richtig funktioniert.

[BG] ВЪВЕДЕНИЕ И ГАРАНЦИЯ

Благодарим ви, че избрахте и закупихте продукт на Ви-Тек (V-TAC). Ви-Тек (V-TAC) ще ви послужи по най-добрия възможен начин. Моля прочетете тези инструкции внимателно преди инсталация и съхранявайте ръководството за бъдещи справки. Ако имате други въпроси, моля свържете се с нашия дилър или с местния търговец, от който сте закупили продукта. Те са обучени и са готови да ви послужат по най-добрия начин. Гаранцията е валидна за период от 3 години след датата на закупуване. Гаранцията не се прилага по отношение на щети, причинени поради неправилен монтаж или необичайно износване. Дружеството не предоставя гаранция срещу щети по каквато и да е повърхност поради неправоилното отстраняване и монтаж на продукта. Продуктите са подходящи за 10-12 часа експлоатация на ден. Експлоатацията на продукт в продължение на 24 часа води до обезсилване на гаранцията. Гаранцията за този продукт се дава само за производствени дефекти.

I ПРЕДУПРЕЖДЕНИЕ

- УВЕРЕТЕ СЕ, ЧЕ ЕЛЕКТРОЗАХРАНВАНЕТО Е ПРЕКЪСНАТО ПРЕДИ ИНСТАЛАЦИЯТА.
- МОЛЯ ПРОЧЕТЕТЕ ВНИМАТЕЛНО ВСИЧКИ ИНСТРУКЦИИ ПРЕДИ ДА ИНСТАЛИРАТЕ УСТРОЙСТВОТО.
- ПОТРЕБИТЕЛЯТ ТРЯБА ДА ПОДГОТВИ НЕОБХОДИМИТЕ АКСЕСОРИИ И РЕЗЕРВНИ ЧАСТИ (НЕ СА ПРЕДОСТАВЕНИ).
- ИНСТАЛАЦИЯ САМО ОТ СЕРТИФИЦИРАН ЕЛЕКТРОТЕХНИК.

ИНСТРУКЦИИ ЗА ИНСТАЛАЦИЯ

- Изключете захранването.
- Проийте отвори в стената.
- Поставете пластмасовата част в отвора.
- Фиксиране на стенната плоскост към стената.
- Свържете кабелите на захранването с кафявата клема (L) с кафява, синя (N) със синия зелено-жълта (⊕) със зелено-жълта.
- Инсталиране на крушката в държателя за лампа.
- Затегнете болтовете, за да фиксирате лампата.
- Включете захранването.

[PL] WSTĘP I GWARANCJAD

Dziękujemy za wybór i zakup produktu V-TAC. V-TAC będzie Ci służył najlepiej. Proszę przeczytać tę instrukcję uważnie przed przystąpieniem do zainstalowania i zachować ją do użytku w przyszłości. Jeśli masz jakieś pytania, proszę skontaktować się z naszym Przedstawicielem lub z dystrybutorem, od którego kupiłeś produkt. Oni są przeszkoleni i gotowi udzielić Ci pomocy. Gwarancja ważna jest 3 lata od zakupu. Gwarancja nie obejmuje uszkodzeń wynikających z niewłaściwego zainstalowania lub nadzwyczajnego zużycia. Spółka nie ponosi odpowiedzialności za ewentualne szkody spowodowane na powierzchniach podczas instalacji lub deinstalacji. Łączny czas świecenia opraw w ciągu doby nie może przekroczyć 10-12 godzin, 24-godzinna eksploatacja produktu prowadzi do unieważnienia gwarancji. Gwarancja obejmuje jedynie wady powstałe z przyczyn tkwiących w produkcie.

I OSTRZEŻENIE

- PRZED PRZYSTĄPIENIEM DO INSTALACJI UPEWNI SIĘ, ŻE ZASILANIE JEST ODŁĄCZONE.
- PROSZĘ PRZECZYTAĆ UWAŻNIE WSZYSTKIE INSTRUKCJE ZANIM ZACZNIESZ INSTALOWAĆ URZĄDZENIE.
- UŻYTKOWNIK POWINIEN PRZYGOTOWAĆ NIEZBĘDNE AKCESORIA I CZĘŚCI REZERWOWE (NIE SĄ DOSTARCZONE).
- INSTALACJA POWINNA BYĆ WYKONYWANA WYŁĄCZNIE PRZEZ ELEKTROTECHNIKA POSIADAJĄCEGO CERTYFIKAT/DADO!

INSTRUKCJA INSTALACJI

- Wyłącz zasilanie.
- Wykierń otwór w ścianie.
- Włóż plastikową część w otwór i zamocuj plastikową nakrywkę do ściany.
- Zamocowanie płyty ściennej do ściany.
- Podłącz kable zasilające: przewód o kolorze brązowym (L) do brązowego, niebieski (N) do niebieskiego i zielono-żółty (⊕) do zielono-żółtego.
- Zainstaluj żarówkę.
- Dokręć śruby aby zamocować lampę.
- Włącz zasilanie.

[RO] INTRODUCERE, GARANȚIA

Vă mulțumim că ați ales și ați cumpărat acest produs de V-TAC. V-TAC vă va fi de un mare folos, utilizându-l în modul cel mai potrivit posibil. Vă rugăm să citiți aceste instrucțiuni cu atenție, înainte să începeți instalarea, și păstrați-le pentru că s-ar putea să fie necesar să le recitiți. Dacă aveți și alte întrebări, luați legătură cu dealer-ul nostru sau cu comerciantul de la care v-ați achiziționat produsul. Acesta sunt bine instruiți și întotdeauna sunt dispușibili să vă servească în modul cel mai bun posibil. Garanția este valabilă pe un termen de 3 ani din data achiziționării produsului. Garanția însă nu se aplică cu privire la daunele cauzate de instalare incorectă sau care rezultă din uzură normală de utilizare. Societatea nu acordă garanție pentru daune produse pe suprafețe, independent de tipul acestora, care se datorează îndepărtării sau montării incorecte a produsului. Aceste produse sunt potrivite pentru exploatare continuă timp de 10-12 ore pe zi. Exploatarea produsului timp de 24 de ore fără întrerupere, poate duce la pierderea garanției. Pentru acest produs, garanția se acordă numai pentru defecte de fabricație.

I AVERTIZARE

- ÎNAINTE SĂ ÎNCEPEȚI INSTALAREA, ASIGURAȚI-VĂ CĂ AȚI ÎNTRERUPT ALIMENTAREA CU ENERGIE ELECTRICĂ.
- VĂ RUGĂM SĂ CITIȚI CU ATENȚIE TOATE INSTRUCȚIUNILE ÎNAINTE SĂ INSTALAȚI PRODUSUL.
- UTILIZATORUL TREBUIE SĂ-ȘI PREGĂTEASCĂ ÎN PERALABIL TOATE ACCESSORIILE SA PISELELE DE SCHIMB (CARE NU SUNT INCLUSE ÎN SET).
- INSTALAREA SE VA REALIZA NUMAI DE CĂTRE UN ELECTRICIAN AUTORIZAT.

INSTRUCȚIUNI DE INSTALARE

- Întreruپی alimentarea cu electricitate.
- Faceți orificii în perete.
- Dig the plastic into the hole.
- Fixați în perete panoul de fixare.
- Conectați cablurile de alimentare la clema de culoarea maro (L), cu cel de culoarea maro, cel albastru (N) cu albastru și verde-galben (⊕) cu verde-galben.
- Instalați becul în suportul lămpii.
- Strângeți bolturile ca să fixați lampa.
- Dăți drumul la alimentarea cu electricitate.

[CZ] ÚVOD A ZÁRUKA

Děkujeme, že jste si vybrali a koupili výrobek firmy V-TEK (V-TAC). V-TEK (V-TAC) vám nabízí ty nejlepší výrobky. Před zahájením instalace si prosím pečlivě přečtěte tyto pokyny a uschovejte si tento návod pro budoucí použití. Pokud máte další dotazy, obraťte se na našeho prodejce nebo místního obchodního zástupce, od kterého jste výrobek zakoupili. Oni jsou vyzkoušeni a jsou vám k dispozici pro všechny vaše potřeby. Záruka je platná po dobu 3 let od data zakoupení. Záruka se nevztahuje na škody způsobené nesprávnou instalací nebo atypickým opřenbením. Společnost neposkytuje záruku na poškození na jakékoli povrchu kvůli neodbornému odstranění a instalaci výrobku. Výrobky jsou vhodné pro 10-12 hodin každodenní využití. Používání výrobku během 24 hodin denně ruší platnost záruky. Výrobek má záruku pouze pro výrobní vady.

I VAROVÁNÍ

- PŘED INSTALACÍ SE UJISTĚTE, ŽE ELEKTRICKÉ NAPÁJENÍ JE VYPNUTO.
- PŘED ZAČÁTKEM INSTALACE ZAŘÍZENÍ SI PEČLIVĚ PŘEČTĚTE NÁSLEDUJÍCÍ POKYNY.
- UŽIVATEL POSKYTUJE POTŘEBNÉ PŘÍSLUŠENSTVÍ A NÁHRADNÍ DÍLY (NEJSOU ZAHRNUTÉ V DODÁVCE).
- INSTALACI SMÍ PŘEVÉST POUZE CERTIFIKOVANÝ ELEKTRIKÁŘ

MONTAŽNÍ POKYNY

- Vypněte napájení.
- Vytvrďte otvory v zdi.
- Vižte plastový díl do otvoru.
- Připeňte napájecí kabely svorkami - hnědou (L) hnědou, modrou (N) modrou a žlutozelenou (⊕) se žlutozelenou barvou.
- Namontujte žárovku na zásuvku.
- Ukřátněte matice, abyste fixovali lampu.
- Zapněte napájení.