

INSTALLATION INSTRUCTION LED CHANDELIER

TECHNICAL DATA

MODEL	VT-82-3D
WATTS	86W
LUMENS	4550LM
BEAM ANGLE	360°
MATERIAL	Aluminum+Acrylic
BASE SIZE	ø600*42mm
DIMENSION	ø600/500/400mm
INPUT POWER	AC: 220-240V, 50Hz

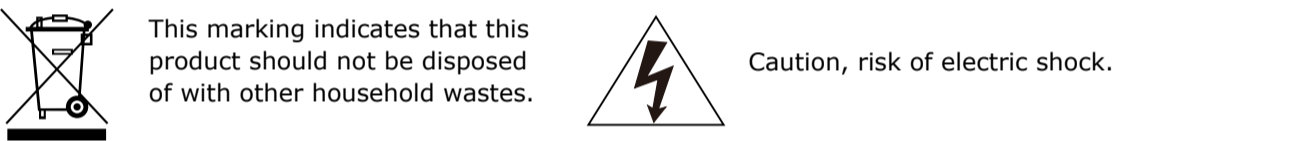


INTRODUCTION & WARRANTY

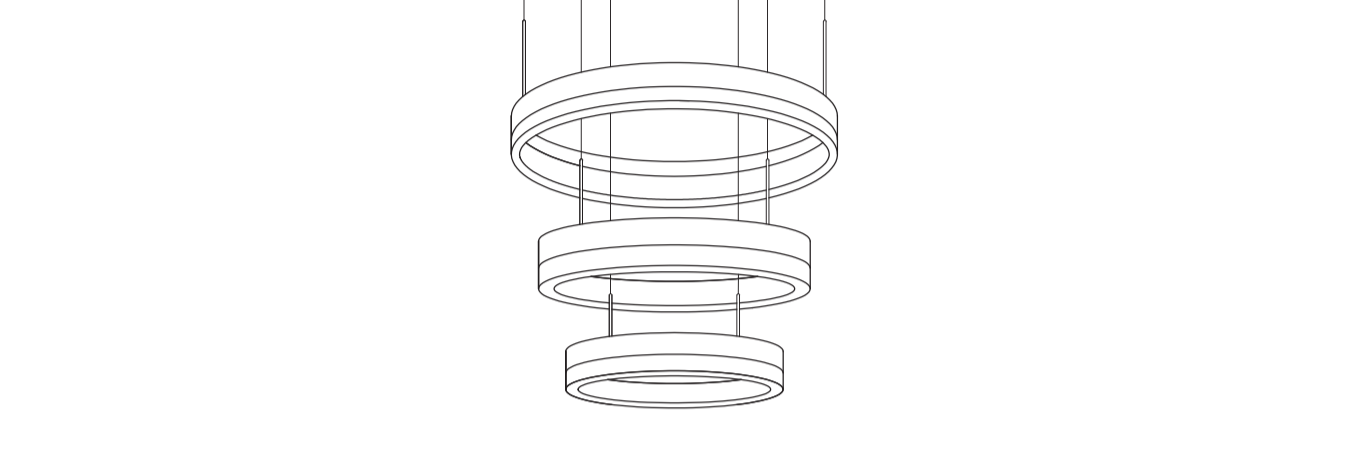
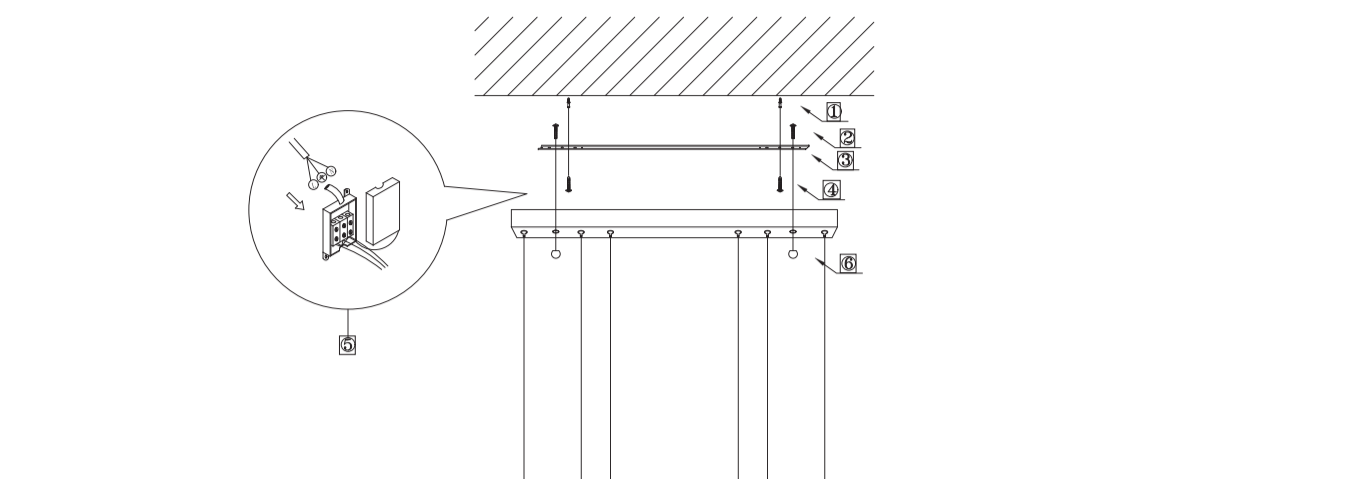
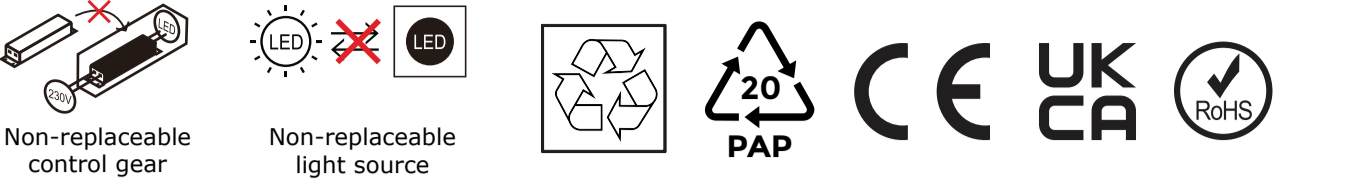
Thank you for selecting and buying V-TAC product. V-TAC will serve you the best. Please read these instructions carefully before starting the installation and keep this manual handy for future reference. If you have any another query, please contact our dealer or local vendor from whom you have purchased the product. They are trained and ready to serve you at the best. The warranty is valid for 3 years from the date of purchase. The warranty does not apply to damage caused by incorrect installation or abnormal wear and tear. The company gives no warranty against damage to any surface due to incorrect removal and installation of the product. The products are suitable for 10-12 Hours Daily operation. Usage of product for 24 Hours a day would void the warranty. This product is warranted for manufacturing defects only.

WARNING!

- Please make sure to turn off the power before starting the installation.
- Installation must be performed by a qualified electrician.
- The light source of this luminaire is not replaceable; when the light source reaches its end of life the whole luminaire shall be replaced.
- Proper grounding should be ensured throughout the installation.
- For Indoor Use only



INSTALLATION DIAGRAM:



- WIRING DIAGRAM**
- N Neutral Supply can be Blue or Black
 - E Ground Supply Can be Green -Yellow
 - L Live Supply Can be Red or Brown
- Switch off the power before starting the installation.
 - Use screws to fix mounting bar to the junction box.
 - Make the wire connections with connectors.
 - Connect the live wire (L) from fitting to the live wire from main power supply.
 - Connect the neutral wire (N) from fitting to the neutral wire from main power supply.
 - Connect the earth wire from fitting to the earth wire from main power supply.
 - Please pay close attention and make sure the wires are not exposed outside when wiring connections.
 - Use screws to fix canopy to mounting bar
 - Check if the installation is completed and turn on the power.

Note: This light is designed with adjustable height, press the pin on the canopy to adjust the height of the light.

[FR] INTRODUCTION & GARANTIE

Merci d'avoir choisi et acheté un produit à V-TAC. V-TAC vous offrira le meilleur. Veuillez lire attentivement ces instructions avant de commencer l'installation et conservez ce manuel à portée de main pour référence ultérieure. Si vous avez d'autres questions, veuillez contacter notre distributeur ou le fournisseur local auprès duquel vous avez acheté le produit. Ils sont formés et prêts à vous servir au mieux. La garantie est valable pour une période de 3 ans à compter de la date d'achat. La garantie ne s'applique pas à des dommages causés par une installation incorrecte ou une usage anormal. La source ne donne aucune garantie pour des dommages causés à une surface en raison d'un enlèvement et d'une installation incorrects du produit. Les produits sont conviviaux pour une exploitation quotidienne de 10-12 heures. Utilisation du produit pendant 24 heures par jour annule la garantie. Ce produit est couvert par une garantie pour des défauts de fabrication sélectment.

ATTENTION

- Veuillez mettre hors tension et lire ces instructions avant de commencer l'installation.
- Installation par electricien certifié.
- La source lumineuse de ce luminaire n'est pas remplaçable, lorsque la source lumineuse atteint sa fin de vie, le luminaire entier doit être remplacé.
- Une mise à terre appropriée doit être assurée au cours de l'installation.
- Pour une utilisation en intérieur uniquement

INSTRUCTIONS D'INSTALLATION:

- Coupez l'électricité avant de commencer l'installation.
- Utilisez des vis pour fixer la barre de montage à la boîte de jonction.
- Raccordez des câbles avec connecteurs
- Raccordez le fil sous tension(L) du luminaire au fil sous tension de l'alimentation électrique principale.
- Raccordez le fil neutre (N) du luminaire au fil neutre de l'alimentation électrique principale.
- Raccordez le conducteur de terre du luminaire au conducteur de terre de l'alimentation électrique principale.
- Veuillez porter une attention particulière et assurez-vous que les fils ne sont pas découverts lors du câblage des raccordements
- Utilisez des vis pour fixer la canopée à la barre de montage.
- Vérifiez si l'installation est complétée et mettez sous tension pour tester.

Remarque : cette lumière est conçue avec une hauteur réglable, appuyez sur la goulotte sur la vérrière pour régler la hauteur de la lumière.

[HR] UVOD I JAMSTVO

Hvala vam, što ste odabrali i kupili tvrtke Vi-Tek (V-TAC). Vi-Tek (V-TAC) će vam poslužiti na najbolji mogući način. Molimo, pažljivo pročitate ove upute prije instalacije i spremite upute za buduću uporabu. Ako imate dodatnih pitanja, molimo obratiti se našem prodavaču ili lokalnom trgovcu gdje ste kupili ovaj proizvod. Oni su osposobljeni i spremni vam pomoći na najbolji način. Jamstvo za ovaj proizvod vrijedi za razdoblje od 3 godine, računajući od dana kupnje. Jamstvo se ne odnosi na štetu, nastalu nepravilnom ugradnjom ili neobučanim hbanjem. Tvrtka ne jamči za štete koje nastanu po bilo koji površini proizvoda, zbog nepravilne demontaže proizvoda i ugradnje proizvoda. Ovi proizvodi su prikladni za 10-12 sati dnevno. Uporaba proizvoda 24 sata dnevno čini ovo jamstvo nevažeće. Jamstvo za ovaj proizvod dano je samo za nedostatke koji su nastali samo tijekom njegove proizvodnje.

OPREZ

- Molimo pročitate ove upute i isključite napajanje prije početka ugradnje.
- Ugradnju može obaviti samo stručni električar.
- Svjetlosno tijelo ove svjetiljke nije zamjenjiv. Kada svjetlosno tijelo do kraja života, treba zamijeniti cijelu svjetiljku.
- Tijekom ugradnje morate osigurati odgovarajuće uzemljenje.
- Samo za unutarnju uporabu

UPUTE ZA UGRADNJU:

- Prije početka ugradnje isključite strujno napajanje.
- Pričvrstite montažni nosač na veznu kutiju uz pomoć vijaka.
- Spojite žice na priključke.
 - Spojite fazu (L) rasvjetnog tijela sa fazom električne mreže.
 - Spojite nulu (N) rasvjetnog tijela sa nulom električne mreže.
 - Spojite vodič za uzemljenje svjetiljke sa uzemljuvačem električne mreže.
 - Priklom povezivanja priključaka obratite posebnu pozornost i provjerite da žice nisu oguljene na vanjske strane.
 - Pričvrstite postolje na montažni nosač pomoću vijaka.
 - Provjerite jeste li montažu sklopa u potpunosti izvršili i čak nakon toga uključite napajanje, kako biste testirali svjetiljku. Napomena: Ovo svjetlo je dizajnirano s posebnom visinom, pritisnite tugu na nadređeni da podestis visinu svjetla.

[DE] EINFÜHRUNG UND GEBRAUCHSANWEISUNG

Wir danken Ihnen, dass Sie ein V-TAC ausgesucht und gekauft haben. V-TAC wird Ihnen die besten Dienste erweisen. Lesen Sie, bitte, diese Gebrauchsanweisung vor der Montage aufmerksam durch und halten Sie sie für Auskünfte in der Zukunft parat. Sollten Sie weitere Fragen haben, kontaktieren Sie, bitte, unseren lokalen Händler oder Verkäufer, von dem Sie das Produkt gekauft haben. Sie sind ausgebildet und bereit Sie auf die bestmögliche Art und Weise zu unterstützen. Die Gewährleistungsfrist beträgt 3 Jahre ab dem Kaufdatum. Die Gewährleistung bezieht sich nicht auf Schäden, die durch unsachgemäße Montage oder ungewöhnliche Abnutzung und Verschleiß verursacht worden sind. Das Unternehmen gewährt keine Garantie für durch unsachgemäßen Produktabbau oder unsachgemäße Montage entstandene Schäden an jeglichen Oberflächen. Die Produkte sind für eine Nutzung von bis zu 10-12 Stunden täglich geeignet. Eine tägliche, 24-stündige Nutzung schließt die Gewährleistung aus. Diese Gewährleistung gilt nur für Herstellungsängel.

ACHTUNG

- Bitte schalten Sie die Stromversorgung aus und lesen Sie diese Anleitung, bevor Sie mit der Installation beginnen.
- Installation nur von Elektrofachkräften.
- Die Lichtquelle dieser Leuchte ist nicht austauschbar. Wenn die Lebensdauer der Lichtquelle abgelaufen ist, muss die gesamte Leuchte ausgetauscht werden.
- Während der gesamten Installation muß eine ordnungsgemäße Erdung gewährleistet sein.
- Nur für den Innenbereich

INSTALLATIONSANWEISUNGEN:

- Schalten Sie die Stromversorgung AUS, bevor Sie mit der Installation beginnen.
- Befestigen Sie die Montageklammer an der Anschlußdose mittels von Schrauben.
- Stellen Sie die Kabelverbindungen mit den Steckverbindern her.
 - Schließen Sie das stromführende Kabel (L) vom Anschlußstück an das stromführende Kabel der Hauptstromversorgung an.
 - Verbinden Sie das Neutralkabel (N) vom Anschlußstück mit dem Neutralkabel von der Hauptstromversorgung.
 - Verbinden Sie das Erdungskabel vom Anschlußstück mit dem Erdungskabel von der Hauptstromversorgung.
 - Bitte achten Sie genau darauf und stellen Sie sicher, daß die Drähte beim Verdrähten der Anschlüsse nicht nach außen liegen.
- Befestigen Sie die Schutzkappe durch Schrauben an der Montageebene durch Schrauben.
- Überprüfen Sie, ob die Installation abgeschlossen ist, und schalten Sie den Strom zum Testen ein.

Hinweis: Diese Leuchte ist höhenverstellbar, drücken Sie den Stift am Baldachin, um die Höhe der Leuchte einzustellen.

WICHTIGE HINWEISE:

- Elektro- und Elektronikgeräte, die zu Abfall geworden sind, werden als Altgeräte bezeichnet. Altgeräte dürfen nicht mit anderem Hausmüll entsorgt werden.
- Besitzer von Altgeräten am Ende der Nutzungsdauer müssen das Gerät bei den von den öffentlichen Entsorgungsträgern oder Händlern eingerichteten Sammelstellen zurückgeben. Diese Rücksendung ist für Sie mit keinen Kosten verbunden.
- Besitzer von Altgeräten sind verpflichtet, Lampen vor der Rückgabe zerstörungsfrei aus dem Altgerät zu entfernen.



- Das Symbol „Gekreuzte Mülltonnen“ weist darauf hin, dass dieses Produkt nicht mit dem anderen Hausmüll entsorgt werden darf und am Ende seiner Lebensdauer von unsortierten Hausmüll getrennt gesammelt werden muss.
- Bei der Entsorgung von Elektrogeräten oder Halden können Schadstoffe ins Grundwasser gelangen und in die Nahrungskette gelangen und Ihre Gesundheit und Ihr Wohlbefinden schädigen.
- Unter folgendem Link gelangen Sie zum Online-Verzeichnis der Sammel- und Rückgabestellen: <https://www.eas-system.de/eas-verzeichnisse/sammel-und-rueckgabestellen>

[BG] ВЪВЕДЕНИЕ И ГАРАНЦИЯ

Благодарим ви за избора и закупили продукт на Ви-Тек (V-TAC). Ви-Тек (V-TAC) ще ви послужи по най-добрия възможен начин. Моля прочетете тези инструкции внимателно преди инсталация и съхранявайте ръководството за бъдещи справки. Ако имате други въпроси, моля свържете се с нашия дилър или с местния търговец, от който сте закупили продукта. Те са обучени и са готови да ви послужат по най-добрия начин. Гаранцията е валидна за период от 3 години след датата на закупуване. Гаранцията не се прилага по отношение на щети, причинени поради неправилен монтаж или необичайно износване. Дружеството не предоставя гаранция срещу щети по кацата и да е погрешност поради неправилна инсталация. Продуктите са подходящи за 10-12 часа експлоатация на ден. Експлоатацията на продукт а продължение на 24 часа води до обесвяване на гаранцията. Гаранцията за този продукт се дава само за производствени дефекти.

ВНИМАНИЕ

- Моля прочетете настоящите инструкции и изключете захранването, преди да започнете монтажа.
- Инсталация само от сертифицирани електрици.
- Светлинният източник на това осветително тяло не е сменяем; когато той достигне края на експлоатационния си срок, трябва да се смени цялото осветително тяло.
- По време на инсталацията трябва да бъде гарантирано надлежно заземяване.
- Само за употреба на закрито

ИНСТРУКЦИИ ЗА ИНСТАЛЦИЯ:

- Преди да започнете монтажа, изключете захранването.
- Фиксирайте монтажния държак към съединителната кутия с помощта на винтове.
- Свържете проводниците с конекторите.
 - Свържете фазата (L) на осветителното тяло с фазата на електрическата мрежа.
 - Свържете нулата (N) на осветителното тяло с нулата на електрическата мрежа.
 - Свържете заземителния проводник на осветителното тяло със заземителния проводник на електрическата мрежа.
 - Когато свързвате съединениата, обърнете специално внимание и се уверете, че проводниците не са оголени от върнатата страна.
- Фиксирайте поставката към монтажния държач с помощта на винтове.
- Проверете дали монтажът е напълно завършен и включете електрозахранването, за да тествате. Забележка: Тази светлина е проектирана с регулируема височина, натиснете щифта на сеничка, за да регулирате височината на светлината.

[IT] INTRODUZIONE E GARANZIA

Grazie per aver scelto e acquistato il prodotto della V-TAC. La V-TAC Le servirà nel miglior modo possibile. Si prega di leggere attentamente queste istruzioni prima di iniziare l'installazione e di conservare questo manuale a portata di mano per riferimenti futuri. In caso di qualunque altra domanda si prega di contattare il nostro rivenditore o il distributore locale da chi è stato acquistato il prodotto. Sono addestrati e pronti a servirvi nel miglior modo possibile. La garanzia è valida per 3 anni dalla data d'acquisto. La garanzia non si applica ai danni provocati dall'installazione errata o dall'usura anomala. L'azienda non fornisce alcuna garanzia per danni a qualsiasi superficie a causa della rimozione e dell'installazione errata del prodotto. I prodotti sono adatti per 10-12 ore di funzionamento quotidiano. L'utilizzo del prodotto per 24 ore al giorno annulla la garanzia. La garanzia di questo prodotto è valida soltanto per difetti di fabbricazione.

ATTENZIONE

- Spegnere l'elettricità prima di iniziare.
- Installazione soltanto da parte di un elettricista certificato.
- La sorgente luminosa di questo apparecchio di illuminazione non è sostituibile, quando la sorgente luminosa raggiunge la fine della sua vita utile l'intero apparecchio di illuminazione deve essere sostituito.
- Durante l'installazione, deve essere garantita una messa a terra adeguata.
- Solo per uso interno

ISTRUZIONI DI INSTALLAZIONE:

- Disattivare l'alimentazione prima di iniziare l'installazione.
- Utilizzare le viti per fissare la staffa di montaggio alla scatola di giunzione.
- Collegare i fili ai connettori.
 - Collegare la fase (L) dell'apparechio di illuminazione alla fase della rete di alimentazione.
 - Collegare lo zero (N) dell'apparechio di illuminazione al zero della rete di alimentazione.
 - Collegare il conduttore di messa a terra dell'apparechio di illuminazione al conduttore di messa a terra della rete di alimentazione.
- Si prega di prestare particolare attenzione e assicurarsi che i cavi non siano esposti all'esterno durante i collegamenti elettrici.
- Utilizzare le viti per fissare il rosone alla staffa di montaggio.
- Controllare se l'installazione è completa e collegare l'alimentazione per testare.

Note: questa luce è progettata con altezza regolabile, premere i perno sul baldacchino per regolare l'altezza della luce.

[CZ] ÚVOD A ZÁRUKA

Děkujeme, že jste si vybrali a koupili výrobek firmy V-TEK (V-TAC). V-TEK (V-TAC) vám nabízí v nejlepší výrobky. Před zahájením instalace si prosím pečlivě přečtěte tyto pokyny a uschovejte si tento návod pro budoucí použití. Pokud máte další dotazy, obraťte se na našeho prodejce nebo místního obchodního zastupce, od kterého jste výrobek zakoupili. Oni jsou vyskoleni a jsou vám k dispozici pro všechny vaše potřeby. Záruka je platná po dobu 3 let od data zakoupení. Záruka se nevztahuje na škody způsobené nesprávnou instalací nebo střípkými opotřebením. Společnost neposkytuje záruku na poškození na jakémkoliv povrchu kvůli neodbornému odstranění a instalaci výrobku. Výrobky jsou vhodné pro 10-12 hodin každodenní využívání. Použití výrobku během 24 hodin denně ruší platnost záruky. Výrobek má záruku pouze pro výrobní vady.

POZOR

- VYPNĚTE elektriku, než začnete.
- Instalaci musí provést pouze certifikovaný elektrikář.
- Světelný zdroj tohoto svítidla není vyměnit, jakmile světelný zdroj dosáhne svého konce životnosti, mělo by se vyměnit celé svítidlo.
- Pečlivě dobu instalace musí být zajištěno řádné uzemnění.
- Pouze pro vnitřní použití!

POKYNY PRO INSTALACI:

- Před zahájením instalace vypněte napájení.
- Upevněte montážní držák k spojovací krabici pomocí šroubů.
- Připojte vodiče ke konektorům.
 - Číslované fáze (L) svítidla k fázi elektrické sítě.
 - Připojte nulu (N) svítidla k nule elektrické sítě.
 - Připojte uzemňovací vodič svítidla k uzemňovacímu vodiči elektrické sítě.
 - Při zapojení stoučeniny věnujte zvláštní pozornost a ujistěte se, že vodiče nejsou nahé na vnější straně.
- Upevněte stojan na montážní držák pomocí šroubů.
- Zkontrolujte, že je montáž úplně dokončena a zapněte napájení aby jste vyzkoušeli. Poznámka: Toto světlo je navrženo s nastavitelnou výškou, stisknutím kolíku na vrchliku nastavíte výšku světla.

[RO] INTRODUCERE, GARANTIA

Vă mulțumim că ați ales și ați cumpărat acest produs de V-TAC. V-TAC vă va fi de un mare folos, utilizându-l în modul cel mai potrivit posibil. Vă rugăm să citiți aceste instrucțiuni cu atenție, înainte să începeți instalarea, și să păstrați-le pentru că veți avea nevoie de ele în orice moment. Dacă aveți întrebări, luați legătura cu dealer-ul nostru sau cu comerciantul de la care v-ați achiziționat produsul. Acesta sunt bine instruiți și întotdeauna sunt disponibili să vă servască în modul cel mai bun posibil. Garanția este valabilă pe un termen de 3 ani din data achiziționării produsului. Garanția însă nu se aplică cu privire la daunele cauzate de instalare incorectă sau care rezultă din uzura anormală de utilizare. Societatea nu acordă garanție pentru daune produse pe suprafețe, indiferent de tipul acestora, care se datorază îndepărtării sau montării incorecte a produsului sau în timpul instalării. Utilizarea produsului pentru o perioadă mai lungă de 10-12 ore pe zi. Exploatarea produsului timp de 24 de ore fără intererupere, poate duce la pierderea garanției. Pentru acest produs, garanția se acordă numai pentru defecte de fabricație.

ATENȚIE

- DECONECTAȚI alimentarea cu energie electrică înainte să începeți instalarea.
- Instalarea se va realiza numai de către un electrician autorizat.
- Sursa de lumină a acestui corp de iluminat nu poate fi înlocuit; când ajunge la sfârșitul duratei de funcționare, întregul corp de iluminat trebuie înlocuit.
- În timpul instalării, trebuie asigurată o bună legare la pământ.
- Numai pentru utilizare în interior

INSTRUCȚIUNI DE INSTALARE:

- Opriți alimentarea înainte de a începe instalarea.
- Fixați consola de montare la cutia de joncțiune, cu ajutorul șuruburilor.
- Conectați conductoarele la conectori.
 - Conectați faza (L) a lămpii la faza rețelei de alimentare cu energie electrică.
 - Conectați nulul (N) a lămpii la faza rețelei de alimentare cu energie electrică.
 - Conectați conductorul de împământare al corpului de iluminat la conducta de împământare a rețelei electrice.
 - Atunci când cablul este conectat, asigurați-vă că firele nu sunt expuse la exterior.
- Fixați suportul pe consola de montare folosind șuruburile.
- Asigurați-vă că ansamblul este complet și porniți alimentarea pentru un testare.

Note: Acestați lumină este proiectată cu înălțime regulabilă, apăsați știftul de pe baldachin pentru a regla înălțimea luminii.